

Piedini articolati



Materiale:

Forma A: pressore in acciaio da bonifica, elemento sferico in acciaio automatico.

Forma G: elemento sferico cementato, brunito con piastra antiscivolo.

Forma B: acciaio inox.

Forma C: pressore POM, elemento sferico in acciaio automatico.

Forma D: pressore POM, elemento sferico in acciaio inox.

Piastra antiscivolo elastomero termoplastico.

Versione:

Forma A: elemento sferico cementato, brunito .

Forma G: elemento sferico cementato, brunito con piastra antiscivolo.

Forma B: non trattato.

Forma C: elemento sferico cementato, brunito.

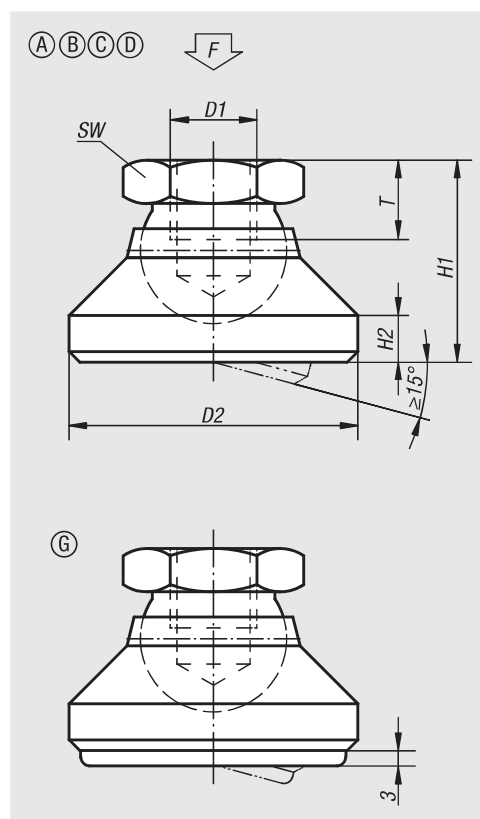
Forma D: elemento sferico non trattato.

Esempio di ordine d'acquisto:

nIm 07144-112

Nota:

La piastra antiscivolo assorbe le vibrazioni e impedisce lo scivolamento del piedino articolato.



N. ordine Forma A	N. ordine Forma B	D1	D2	H1	H2	T	SW	Carico ammissibile max. kN (solo con carico statico)
07144-106	07144-306	M6	20	15	2,5	8,5	10	10
07144-108	07144-308	M8	25	18	4	9	13	18
07144-110	07144-310	M10	32	22	5	10	17	20
07144-112	07144-312	M12	40	26	6	12	19	35
07144-116	07144-316	M16	50	32	7	14	24	45
07144-120	07144-320	M20	60	42	8	18	30	55

N. ordine Forma C	N. ordine Forma D	D1	D2	H1	H2	T	SW	Carico ammissibile max. kN (solo con carico statico)
07144-506	07144-206	M6	20	15	2,5	8,5	10	4
07144-508	07144-208	M8	25	18	4	9	13	7
07144-510	07144-210	M10	32	22	5	10	17	10
07144-512	07144-212	M12	40	26	6	12	19	18
07144-516	07144-216	M16	50	32	7	14	24	20
07144-520	07144-220	M20	60	42	8	18	30	22

N. ordine Forma G	D1	D2	H1	H2	T	SW	Carico ammissibile max. kN (solo con carico statico)
07144-410	M10	32	22	5	10	17	12
07144-412	M12	40	26	6	12	19	17
07144-416	M16	50	32	7	14	24	20
07144-420	M20	60	42	8	18	30	24