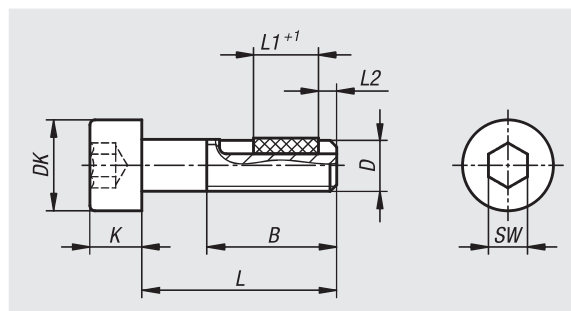


Vite a testa cilindrica con esagono incassato

DIN 912 / DIN EN ISO 4762, con inserto di sicurezza LONG-LOK



Materiale:

Acciaio o acciaio inox (A 2).

Inserto LONG-LOK in nylon.

Versione:

Acciaio classe di resistenza 8.8, colore nero.

Acciaio inox A 2-70 non trattato.

Esempio di ordine d'acquisto:

nIm 07160-306X20 (indicare la lunghezza L)

Nota disegno:

L2 = ca. due passi di filettatura

N. ordine Acciaio	N. ordine Acciaio inox	D	L	B	DK	K	L1	SW	Coppia di serraggio ca. Nm	Coppia di svitamento ca. Nm
07160-804X	07160-904X	M4	10/12/16/20/25	-	7	4	5/5/6/7/7	3	0,15	0,22
07160-805X	07160-905X	M5	10/12/16/20/25/30/40	-/22	8,5	5	5/6/7/7/8/8/8	4	0,25	0,1
07160-806X	07160-906X	M6	10/12/16/20/25/30/35/40/45/50	-/24	10	6	5/6/7/7/8/8/8/8/8	5	0,45	0,25
07160-808X	07160-908X	M8	16/20/25/30/35/40/45	-/28	13	8	7/8/8/8/10/10/10	6	0,8	0,4
07160-810X	07160-910X	M10	25/30/40/50	-/32	16	10	10/10/12/12	8	1,7	0,9
07160-812X	07160-912X	M12	30/40/50	-	18	12	10/12/12	10	1,8	0,9