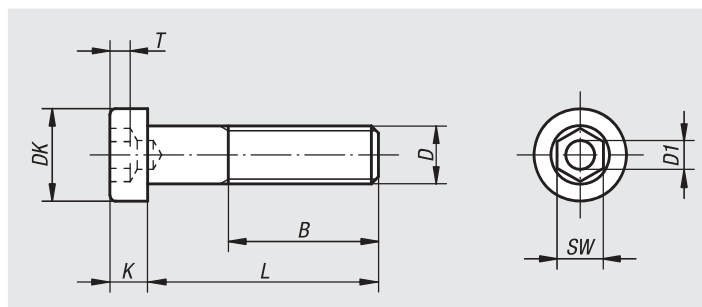


Viti a testa cilindrica con esagono incassato

testa bassa DIN 6912



Materiale:

Acciaio o acciaio inox (A 2).

Versione:

Acciaio classe di resistenza 8.8, nero o zincato galvanicamente.

Acciaio classe di resistenza 10.9, nero.

Acciaio inox A 2-70, non trattato.

Esempio di ordine d'acquisto:

nIm 07161-110X20 (indicare la lunghezza L)

Viti a testa cilindrica con esagono incassato, testa bassa DIN 6912, acciaio inox

N. ordine	Materiale corpo base	D	DK	K	D1	SW	T
07161-104X	Acciaio inox	M4	7	2,8	2	3	1,48
07161-105X	Acciaio inox	M5	8,5	3,5	2,5	4	1,88
07161-106X	Acciaio inox	M6	10	4	3	5	2,38
07161-108X	Acciaio inox	M8	13	5	4	6	2,88
07161-110X	Acciaio inox	M10	16	6,5	5	8	3,35
07161-112X	Acciaio inox	M12	18	7,5	6	10	3,85

N. ordine	Materiale corpo base	D	L	B
07161-104X	Acciaio inox	M4	10/12/16/20/25	6,5/8,5/12,5/14/14
07161-105X	Acciaio inox	M5	10/12/16/20/25/30	5,8/7,8/11,8/15,8/16/16
07161-106X	Acciaio inox	M6	10/12/16/20/25/30/35/40/45/50/60	4,5/6,5/10,5/14,5/19,5/18/18/18/18
07161-108X	Acciaio inox	M8	10/12/16/20/25/30/35/40/45/50/60/70	6/5/9/22/22/22/22/22/22/22
07161-110X	Acciaio inox	M10	16/20/25/30/35/40/45/50/60/70	8/12/17/22/27/26/26/26/26
07161-112X	Acciaio inox	M12	20/25/30/35/40/45/50/60/70	10,5/15,5/30/25,5/30,5/30/30/30

Viti a testa cilindrica con esagono incassato

testa bassa DIN 6912

Viti a testa cilindrica con esagono incassato, testa bassa DIN 6912, acciaio

N. ordine Classe di resistenza 8.8	N. ordine Classe di resistenza 8.8 zincato	N. ordine Classe di resistenza 10.9	D	DK	K	D1	SW	T
07161-04X	07161-404X	-	M4	7	2,8	2	3	1,48
07161-05X	07161-405X	-	M5	8,5	3,5	2,5	4	1,88
07161-06X	07161-406X	07161-306X	M6	10	4	3	5	2,38
07161-08X	07161-408X	07161-308X	M8	13	5	4	6	2,88
07161-10X	07161-410X	07161-310X	M10	16	6,5	5	8	3,35
07161-12X	07161-412X	07161-312X	M12	18	7,5	6	10	3,85
07161-16X	07161-416X	07161-316X	M16	24	10	8	14	5,35
07161-20X	07161-420X	07161-320X	M20	30	12	10	17	6,32

N. ordine	Materiale corpo base	Superficie	Classe di resistenza	D	L	B
07161-04X	Acciaio	-	8.8	M4	10/12/16/20/25	6,5/8,5/12,5/14/14
07161-05X	Acciaio	-	8.8	M5	10/12/16/20/25/30	5,8/7,8/11,8/15,8/16/16
07161-06X	Acciaio	-	8.8	M6	10/12/16/20/25/30/35/40/45/50/60	4,5/6,5/10,5/14,5/19,5/18/18/18/18/18
07161-08X	Acciaio	-	8.8	M8	10/12/16/20/25/30/35/40/45/50/60/70/80	4/5/9/13/22/22/22/22/22/22/22/22
07161-10X	Acciaio	-	8.8	M10	20/25/30/35/40/45/50/60/70/80/90/100	12/17/22/27/26/26/26/26/26/26/26
07161-12X	Acciaio	-	8.8	M12	20/25/30/35/40/45/50/60/70/80/90/100/110/120	10,5/15,5/20,5/25,5/30,5/30/30/30/30/30/30/30
07161-16X	Acciaio	-	8.8	M16	30/35/40/45/50/60/70/80/90/100/110/120	19/24/38/38/38/38/38/38/38/38/38
07161-20X	Acciaio	-	8.8	M20	40/45/50/60/70/80/90/100/110/120	26/26/36/46/46/46/46/46/46/46
07161-404X	Acciaio	zincato	8.8	M4	10/12/16/20/25	6,5/8,5/12,5/14/14
07161-405X	Acciaio	zincato	8.8	M5	10/12/16/20/25/30	5,8/7,8/11,8/15,8/16/16
07161-406X	Acciaio	zincato	8.8	M6	10/12/16/20/25/30/35/40/45/50/60	4,5/6,5/10,5/14,5/19,5/18/18/18/18/18
07161-408X	Acciaio	zincato	8.8	M8	10/12/16/20/25/30/35/40/45/50/60/70/80	4/5/9/13/22/22/22/22/22/22/22/22
07161-410X	Acciaio	zincato	8.8	M10	20/25/30/35/40/45/50/60/70/80/90/100	12/17/22/27/26/26/26/26/26/26/26
07161-412X	Acciaio	zincato	8.8	M12	20/25/30/35/40/45/50/60/70/80/90/100/110/120	10,5/15,5/20,5/25,5/30,5/30/30/30/30/30/30/30
07161-416X	Acciaio	zincato	8.8	M16	30/35/40/45/50/60/70/80/90/100/110/120	19/24/38/38/38/38/38/38/38/38/38
07161-420X	Acciaio	zincato	8.8	M20	40/45/50/60/70/80/90/100/110/120	26/26/36/46/46/46/46/46/46/46
07161-306X	Acciaio	-	10.9	M6	10/12/16/20/25/30/35/40	4,5/6,5/10,5/14,5/19,5/18/18/18
07161-308X	Acciaio	-	10.9	M8	16/20/25/30/35/40/45/50/60	9/13/22/22/22/22/22/22/22
07161-310X	Acciaio	-	10.9	M10	20/25/30/35/40/45/50/60	12/17/22/27/26/26/26/26
07161-312X	Acciaio	-	10.9	M12	25/30/35/40/45/50/60	15,5/20,5/25,5/30,5/30/30/30
07161-316X	Acciaio	-	10.9	M16	30/35/40/45/50/60/70/80	19/24/38/38/38/38/38/38
07161-320X	Acciaio	-	10.9	M20	40/50/60/70	26/36/46/46