

Perni filettati con esagono incassato e smusso

DIN 913

**Materiale:**

Acciaio o acciaio inox (A 2).

Inserto LONG-LOK in nylon.

Versione:

Acciaio classe di resistenza 45 H, colore nero.

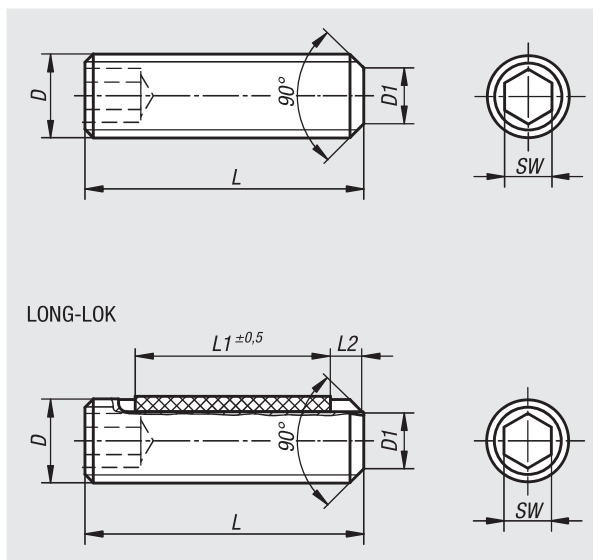
Acciaio inox A 2-70 non trattato.

Esempio di ordine d'acquisto:

nlm 07165-110X20 (indicare la lunghezza L)

Nota disegno:

L2 = ca. due passi di filettatura



| N. ordine | Materiale corpo base | D | L | D1 | SW |
|------------|----------------------|-----|---|-----|-----|
| 07165-03X | Acciaio | M3 | 5/6/8/10/12/16/20 | 2 | 1,5 |
| 07165-04X | Acciaio | M4 | 5/6/8/10/12/16/20/25 | 2,5 | 2 |
| 07165-05X | Acciaio | M5 | 5/6/8/10/12/16/20/25/30 | 3,5 | 2,5 |
| 07165-06X | Acciaio | M6 | 6/8/10/12/16/20/25/30/35/40/45/50/60 | 4 | 3 |
| 07165-08X | Acciaio | M8 | 8/10/12/16/20/25/30/35/40/45/50/60/70/80 | 5,5 | 4 |
| 07165-10X | Acciaio | M10 | 10/12/16/20/25/30/35/40/45/50/60/70/80/90/100 | 7 | 5 |
| 07165-103X | Acciaio inox | M3 | 5/6/8/10/12 | 2 | 1,5 |
| 07165-104X | Acciaio inox | M4 | 5/6/8/10/12/16/20 | 2,5 | 2 |
| 07165-105X | Acciaio inox | M5 | 5/6/8/10/12/16/20/25/30 | 3,5 | 2,5 |
| 07165-106X | Acciaio inox | M6 | 6/8/10/12/16/20/25/30/35/40 | 4 | 3 |
| 07165-108X | Acciaio inox | M8 | 8/10/12/16/20/25/30/35/40/45/50 | 5,5 | 4 |
| 07165-110X | Acciaio inox | M10 | 10/12/16/20/25/30/35/40/45/50 | 7 | 5 |

| N. ordine | Versione | Materiale corpo base | D | L | L1 | D1 | SW |
|------------|----------|----------------------|-----|-----------------|-----------------|-----|-----|
| 07165-203X | Long-Lok | Acciaio | M3 | 5/6/8/10/12 | 2/3/4/4/4 | 2 | 1,5 |
| 07165-204X | Long-Lok | Acciaio | M4 | 5/6/8/10/12/16 | 2/2,5/3,5/5/5/5 | 2,5 | 2 |
| 07165-205X | Long-Lok | Acciaio | M5 | 5/6/8/10/12/16 | 2/3/3,5/3,5/5/6 | 3,5 | 2,5 |
| 07165-206X | Long-Lok | Acciaio | M6 | 6/8/10/12/16/20 | 2,5/3/3,5/5/7/7 | 4 | 3 |
| 07165-208X | Long-Lok | Acciaio | M8 | 8/10/12/16/20 | 3/3,5/5/8/8 | 5,5 | 4 |
| 07165-210X | Long-Lok | Acciaio | M10 | 10/12/16/20 | 5/5/9/9 | 7 | 5 |
| 07165-303X | Long-Lok | Acciaio inox | M3 | 5/6/8/10/12 | 2/3/4/4/4 | 2 | 1,5 |
| 07165-304X | Long-Lok | Acciaio inox | M4 | 5/6/8/10/12/16 | 2/2,5/3,5/5/5/5 | 2,5 | 2 |
| 07165-305X | Long-Lok | Acciaio inox | M5 | 5/6/8/10/12/16 | 2/3/3,5/3,5/5/6 | 3,5 | 2,5 |
| 07165-306X | Long-Lok | Acciaio inox | M6 | 6/8/10/12/16/20 | 2,5/3/3,5/5/7/7 | 4 | 3 |
| 07165-308X | Long-Lok | Acciaio inox | M8 | 8/10/12/16/20 | 3/3,5/5/8/8 | 5,5 | 4 |
| 07165-310X | Long-Lok | Acciaio inox | M10 | 10/12/16/20 | 5/5/9/9 | 7 | 5 |