

Viti a testa bombata piana

DIN EN ISO 7380



Materiale:

Acciaio o acciaio inox (A 2).

Versione:

Acciaio classe di resistenza 10.9, grezzo o zincato galvanicamente.

Acciaio inox A 2-70, non trattato.

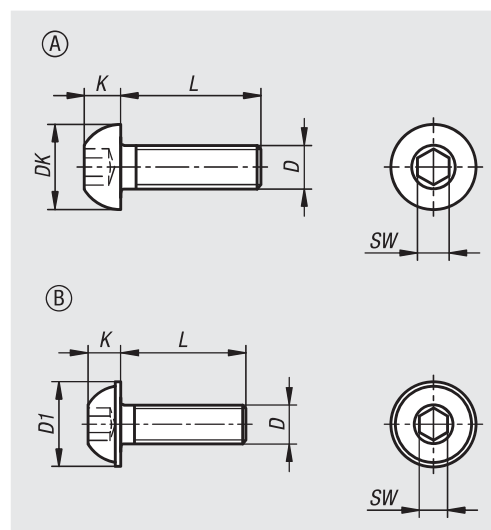
Esempio di ordine d'acquisto:

nIm 07174-1303X8 (indicare la lunghezza L)

Nota:

DIN EN ISO 7380-1 - forma A: viti con testa bombata spianata con esagono incassato.

DIN EN ISO 7380-2 - forma B: viti con testa bombata spianata con esagono incassato e collare.



N. ordine	Forma	Materiale corpo base	Superficie	Classe di resistenza	D	L	DK	K	SW
07174-1303X	A	Acciaio	-	10.9	M3	8/10/12/16/20	5,7	1,65	2
07174-1304X	A	Acciaio	-	10.9	M4	8/10/12/16/20/25/30	7,6	2,2	2,5
07174-1305X	A	Acciaio	-	10.9	M5	8/10/12/16/20/25/30/35/40	9,5	2,75	3
07174-1306X	A	Acciaio	-	10.9	M6	8/10/12/16/20/25/30/35/40/45/50/55/60	10,5	3,3	4
07174-1308X	A	Acciaio	-	10.9	M8	8/10/12/16/20/25/30/35/40/45/50/55/60	14	4,4	5
07174-1310X	A	Acciaio	-	10.9	M10	12/16/20/25/30/35/40/45/50/55/60	17,5	5,5	6
07174-1503X	A	Acciaio	zincato	10.9	M3	8/10/12/16/20	5,7	1,65	2
07174-1504X	A	Acciaio	zincato	10.9	M4	8/10/12/16/20/25/30	7,6	2,2	2,5
07174-1505X	A	Acciaio	zincato	10.9	M5	8/10/12/16/20/25/30/35/40/45	9,5	2,75	3
07174-1506X	A	Acciaio	zincato	10.9	M6	8/10/12/16/20/25/30/35/40/45/50/55/60	10,5	3,3	4
07174-1508X	A	Acciaio	zincato	10.9	M8	8/10/12/16/20/25/30/35/40/45/50/55/60	14	4,4	5
07174-1510X	A	Acciaio	zincato	10.9	M10	12/16/20/25/30/35/40/45/50/55/60	17,5	5,5	6
07174-1512X	A	Acciaio	zincato	10.9	M12	16/20/25/30/35/40/45/50/60	21	6,6	8
07174-1516X	A	Acciaio	zincato	10.9	M16	30/40/45/50/60	28	8,8	10

Viti a testa bombata piana

DIN EN ISO 7380

N. ordine	Forma	Materiale corpo base	Superficie	Classe di resistenza	D	L	D1	K	SW
07174-2304X	B	Acciaio	-	10.9	M4	8/10/12/16/20/25/30	9,4	2,2	2,5
07174-2305X	B	Acciaio	-	10.9	M5	8/10/12/16/20/25/30/35	11,8	2,75	3
07174-2306X	B	Acciaio	-	10.9	M6	8/10/12/16/20/25/30/35/40	13,6	3,3	4
07174-2308X	B	Acciaio	-	10.9	M8	12/16/20/25/30/35/40/50/60	17,8	4,4	5
07174-2310X	B	Acciaio	-	10.9	M10	25/30/35	21,9	5,5	6
07174-2504X	B	Acciaio	zincato	10.9	M4	8/10/12/16/20/25/30	9,4	2,2	2,5
07174-2505X	B	Acciaio	zincato	10.9	M5	8/10/12/16/20/25/30/35	11,8	2,75	3
07174-2506X	B	Acciaio	zincato	10.9	M6	8/10/12/16/20/25/30/35/40	13,6	3,3	4
07174-2508X	B	Acciaio	zincato	10.9	M8	12/16/20/25/30/35/40/50/60	17,8	4,4	5
07174-2510X	B	Acciaio	zincato	10.9	M10	20/30/35/40/50	21,9	5,5	6
07174-2512X	B	Acciaio	zincato	10.9	M12	20/25/30/40/50/60	26	6,6	8

N. ordine	Forma	Materiale corpo base	Classe di resistenza	D	L	DK	D1	K	SW
07174-1103X	A	Acciaio inox	70	M3	8/10/12/16/20	5,7	-	1,65	2
07174-1104X	A	Acciaio inox	70	M4	8/10/12/16/20/25/30	7,6	-	2,2	2,5
07174-1105X	A	Acciaio inox	70	M5	8/10/12/16/20/25/30/40/45	9,5	-	2,75	3
07174-1106X	A	Acciaio inox	70	M6	8/10/12/16/20/25/30/35/40/45/50/60	10,5	-	3,3	4
07174-1108X	A	Acciaio inox	70	M8	10/12/16/20/25/30/35/40/45/50/60	14	-	4,4	5
07174-1110X	A	Acciaio inox	70	M10	16/20/25/30/40/50	17,5	-	5,5	6
07174-2103X	B	Acciaio inox	70	M3	8/10	-	6,9	1,65	2
07174-2104X	B	Acciaio inox	70	M4	8/10/12/16/20/25	-	9,4	2,2	2,5
07174-2105X	B	Acciaio inox	70	M5	8/10/12/16/20/25	-	11,8	2,75	3
07174-2106X	B	Acciaio inox	70	M6	8/10/12/16/20/25/30/35/40/45	-	13,6	3,3	4
07174-2108X	B	Acciaio inox	70	M8	10/12/16/20/25	-	17,8	4,4	5