

Viti ad alette

DIN 316


Materiale:

Acciaio (forma tedesca: testa in ghisa malleabile, gambo in acciaio), qualità min. 4.6 o acciaio inox (A 2).

Versione:

Acciaio a zincatura galvanica.
Acciaio inox non trattato.

Esempio di ordine d'acquisto:

nIm 07199-104X8 (indicare la lunghezza L)

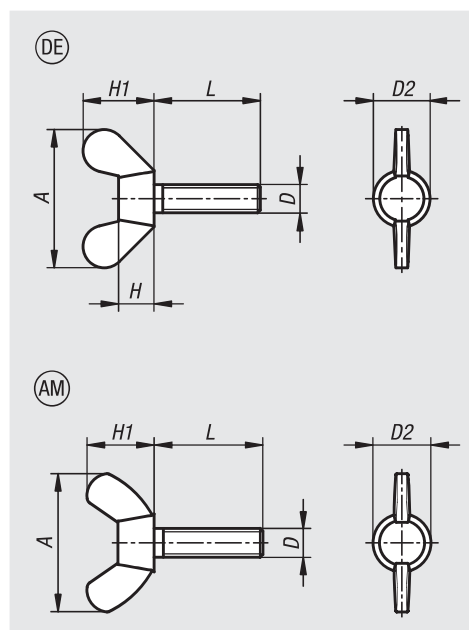
Nota:

Le viti ad alette possono essere fissate e (quasi sempre) svitate manualmente senza l'ausilio di utensili.

Nota disegno:

DE = Forma tedesca

AM = Forma americana



N. ordine	Forma	Materiale corpo base	D	L	A max.	D2 max.	H max.	H1 max.
07199-104X	DE	Acciaio	M4	8/10/12/16/20/25/30	20	7	3,9	9,5
07199-105X	DE	Acciaio	M5	10/12/16/20/25/30/35/40/50	25	9,5	5,3	12
07199-106X	DE	Acciaio	M6	10/12/16/20/25/30/35/40/50	31,5	11,5	6,5	16
07199-108X	DE	Acciaio	M8	10/12/16/20/25/30/35/40/50/60	37	14,5	8,3	19
07199-110X	DE	Acciaio	M10	16/20/25/30/35/40/50/60/70	49,5	18,5	10	24
07199-112X	DE	Acciaio	M12	16/20/25/30/40/50/60/70/80	63,5	21,5	12	32,3

N. ordine	Forma	Materiale corpo base	D	L	A max.	D2 max.	H1 max.
07199-204X	AM	Acciaio	M4	10/12/15/20/25/30	22	9,5	10,5
07199-205X	AM	Acciaio	M5	10/12/15/20/25/30/35/40	22	9,5	10,5
07199-206X	AM	Acciaio	M6	10/12/15/20/25/30/35/40/50	26,8	11,9	12,9
07199-208X	AM	Acciaio	M8	10/12/15/20/25/30/35/40/45/50/60	30,3	13,5	14,8
07199-210X	AM	Acciaio	M10	15/20/25/30/35/40/50/60	35,3	15,3	17,3
07199-212X	AM	Acciaio	M12	20/25/30/35/40/50/60	47,5	20,5	22,5
07199-1204X	AM	Acciaio inox	M4	10/12/16/20/25/30	22	9,5	10,5
07199-1205X	AM	Acciaio inox	M5	10/12/16/20/25/30/35/40	22	9,5	10,5
07199-1206X	AM	Acciaio inox	M6	10/12/16/20/25/30/35/40/45/50	26,8	11,9	12,9
07199-1208X	AM	Acciaio inox	M8	10/12/16/20/25/30/35/40/45/50/60	30,3	13,5	14,8
07199-1210X	AM	Acciaio inox	M10	16/20/25/30/35/40/45/50/60	35,3	15,3	17,3