

Dado esagonale con inserto in poliammide

forma bassa, DIN 985

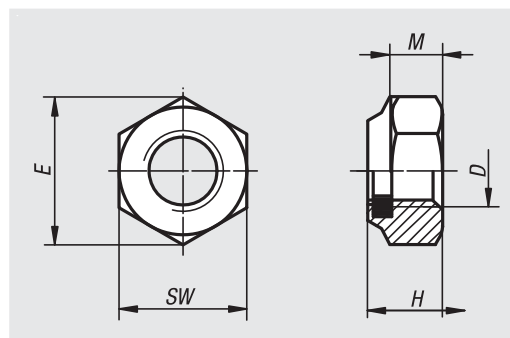
Materiale:

Acciaio o acciaio inox (A 2).

Versione:

Acciaio a zincatura galvanica.

Acciaio inox non trattato.



Esempio di ordine d'acquisto:

nIm 07214-203

Nota:

In fase di avvitamento del dado sulla filettatura, l'anello in plastica viene deformato plasticamente ed elasticamente. La deformazione elastica causa un serraggio ad azione radiale prevenendo così l'eventuale allentamento del dado.

Il fissaggio in plastica è efficace solo se il dado esagonale è completamente posizionato sul raccordo a vite. La lunghezza delle viti va selezionata in modo tale che davanti al dado vi siano almeno due passi di filettatura.

Data la deformazione plastica del fissaggio in plastica, questo dado esagonale può essere utilizzato una sola volta.

Range di temperatura:

Da -50 °C a +120 °C.

N. ordine Acciaio	N. ordine Acciaio	N. ordine Acciaio	D	E	H	M	SW
Classe di resistenza 6-8							
07214-203	-	-	M3	6,08	4	2,4	5,5
07214-204	-	-	M4	7,66	5	2,9	7
07214-205	-	-	M5	8,79	5	3,2	8
-	07214-206	07214-306	M6	11,05	6	4	10
-	07214-208	07214-308	M8	14,38	8	5,5	13
-	07214-210	07214-310	M10	18,9	10	6,5	17
-	07214-212	07214-312	M12	21,1	12	8	19
-	07214-214	07214-314	M14	23,9	14	9,5	22
-	07214-216	07214-316	M16	26,76	16	10,5	24
-	07214-220	07214-320	M20	32,95	20	14	30
-	07214-224	-	M24	39,55	24	15	36
-	07214-227	07214-327	M27	45,2	27	17	41
-	07214-230	07214-330	M30	50,85	30	19	46
-	-	07214-324	M24	35	24	15	36

N. ordine	Materiale corpo base	D	E	H	M	SW
07214-103	Acciaio inox	M3	6,08	4	2,4	5,5
07214-104	Acciaio inox	M4	7,66	5	2,9	7
07214-105	Acciaio inox	M5	8,79	5	3,2	8
07214-106	Acciaio inox	M6	11,05	6	4	10
07214-108	Acciaio inox	M8	14,38	8	5,5	13
07214-110	Acciaio inox	M10	18,9	10	6,5	17
07214-112	Acciaio inox	M12	21,1	12	8	19
07214-114	Acciaio inox	M14	23,9	14	9,5	22
07214-116	Acciaio inox	M16	26,76	16	10,5	24
07214-120	Acciaio inox	M20	32,95	20	14	30
07214-124	Acciaio inox	M24	39,55	24	15	36
07214-127	Acciaio inox	M27	45,2	27	17	41
07214-130	Acciaio inox	M30	50,85	30	19	46