

# Dadi esagonali

con rondella imperdibile



## Materiale:

Dado esagonale e rondella in acciaio da bonifica.  
Anello di ritegno PA 6 nero.

## Versione:

Dado esagonale e rondella trattati termicamente e bruniti. Dado esagonale classe di resistenza 10.

## Esempio di ordine d'acquisto:

nIm 07242-12

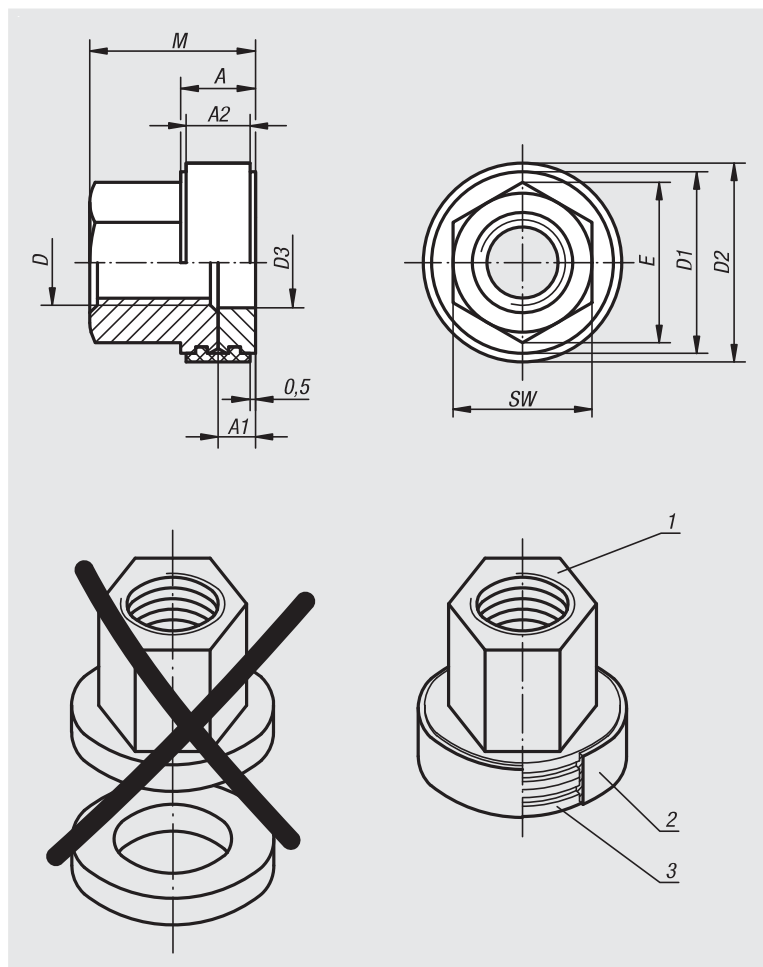
## Vantaggi:

Uniamo le cose che fanno coppia: dado esagonale e rondella in un solo pezzo.

- Un'unità compatta.
- La rondella è collegata al dado esagonale in modo stabile con l'anello di pressione.
- Componenti costosi, quali le staffe speciali, rondelle elastiche, flange, ecc. sono protette mediante il dado esagonale con rondella. Vantaggi in termini di costi grazie alla ridotta usura.
- Ulteriori vantaggi in termini di costi nei processi di acquisto: una procedura d'ordine al posto di due.

## Nota disegno:

- 1) Dado esagonale
- 2) Anello di ritegno
- 3) Rondella



N. ordine	D	M	A	A1	A2	D1	D2	D3	E	SW
07242-08	M8	15,5	7	3,5	6	17	18,6	8,5	15	13
07242-10	M10	19	8	4	7	21	22,7	10,5	18,5	16
07242-12	M12	22	8	4	7	24	25,7	12,5	20,8	18
07242-16	M16	29	10	5	9	30	32	16,5	27,7	24
07242-20	M20	36	12	6	11	36	38	20,5	34,6	30
07242-24	M24	42	12	6	11	44	46	24,5	41,6	36