

Descrizione articolo/immagini prodotto



Descrizione

Materiale:

Acciaio da bonifica o acciaio inox.

Versione:

Versione in acciaio:

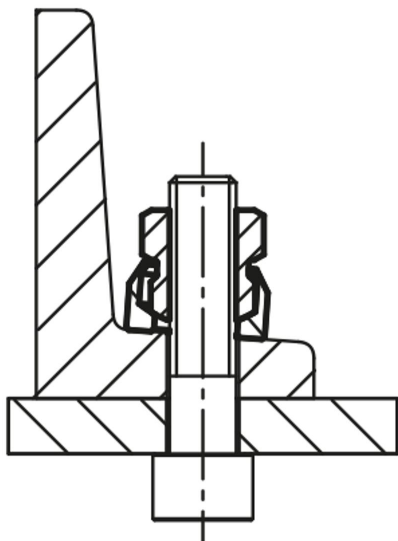
trattato termicamente a 900 N/mm², brunito

Versione in acciaio inox:

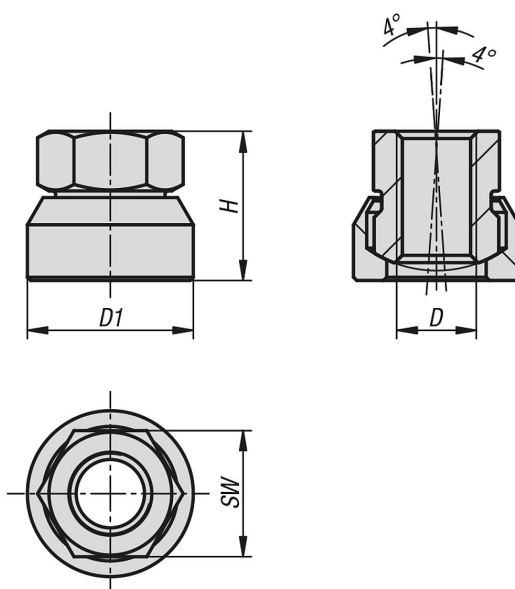
trattato termicamente a 900 N/mm², grezzo.

Nota:

Componenti con protezione anti-perdita (un pezzo).



Disegni



Sintesi articoli

N. ordine	Materiale corpo base	D	D1	H	SW
07265-08	Acciaio	M8	18	15	13

Sintesi articoli

N. ordine	Materiale corpo base	D	D1	H	SW
07265-10	Acciaio	M10	22	18,5	17
07265-12	Acciaio	M12	25	22,5	19
07265-16	Acciaio	M16	31	29	24
07265-808	Acciaio inox	M8	18	15	13
07265-810	Acciaio inox	M10	22	18,5	17
07265-812	Acciaio inox	M12	25	22,5	19
07265-816	Acciaio inox	M16	31	29	24