

07680

Golfari maschio

DIN 580 / acciaio inossidabile simile a DIN 580

**Materiale:**

Acciaio da cementazione 1.1141 o acciaio inox 1.4301.

Versione:Acciaio: fucinato a stampo.
Acciaio inox: colato.**Esempio di ordine d'acquisto:**

nlm 07680-20

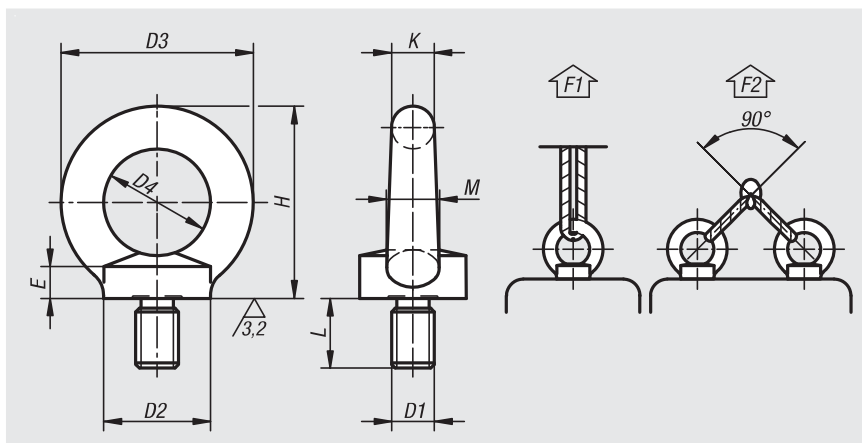
Nota:

Golfari maschio in acciaio a norma DIN 580:
per sollevamenti e attività di carico con grandi sollecitazioni in settori rilevanti per la sicurezza (costruzione di macchine, mezzi per il sollevamento di carichi, mezzi di ancoraggio).

Golfari maschio in acciaio inox simili a DIN 580:
per attività di sollevamento e carico leggero senza sollecitazioni particolari, come ad es. recinzioni, catene e lavori di serraggio leggeri.

Su richiesta:

Disponibile con marchio CE e certificato di conformità.



N. ordine Acciaio	N. ordine Acciaio inox	D1	L	D2	D3	D4	E	H	K	M	F1 max. kN	F2 max. kN
07680-08	07680-108	M8	13	20	36	20	6	36	8	10	1,4	0,95
07680-10	07680-110	M10	17	25	45	25	8	45	10	12	2,3	1,7
07680-12	07680-112	M12	20,5	30	54	30	10	53	12	14	3,4	2,4
07680-16	07680-116	M16	27	35	63	35	12	62	14	16	7	5
07680-20	-	M20	30	40	72	40	14	71	16	19	12	8,3
07680-24	-	M24	36	50	90	50	18	90	20	24	18	12,7

07680-01

Golfari maschio simili a DIN 580

**Materiale:**

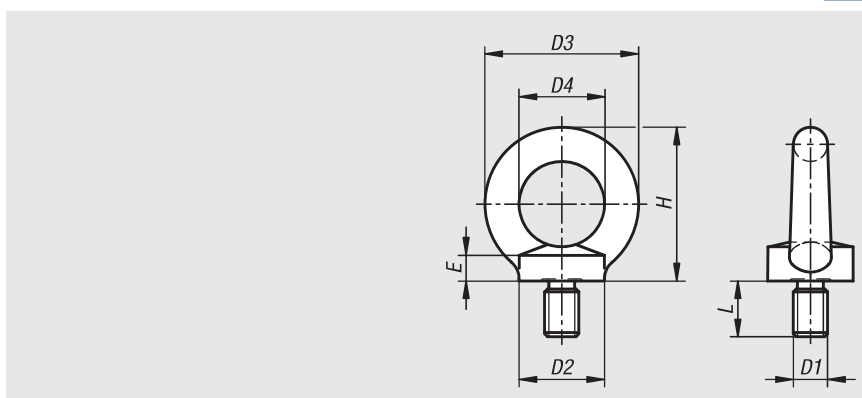
Acciaio inox 1.4401.

Versione:

Superficie non trattata.

Esempio di ordine d'acquisto:

nlm 07680-01-08



N. ordine	D1	D2	D3	D4	E	H	L
07680-01-08	M8	20	36	20	6	36	13
07680-01-10	M10	25	45	25	8	45	17
07680-01-12	M12	30	54	30	10	53	20,5
07680-01-16	M16	35	63	35	12	62	27
07680-01-20	M20	40	72	40	14	71	30