

07690

Golfari femmina

DIN 582 / acciaio inossidabile simile a DIN 582



Materiale:

Acciaio da cementazione 1.1141 o acciaio inox 1.4301.

Versione:

Acciaio: fucinato a stampo.

Acciaio inox: colato.

Esempio di ordine d'acquisto:

nIm 07690-10

Nota:

Golfari femmina in acciaio a norma DIN 582:

Per attività di sollevamento e di carico con grandi sollecitazioni in settori rilevanti per la sicurezza (costruzione di macchine, mezzi per il sollevamento di carichi, mezzi di ancoraggio).

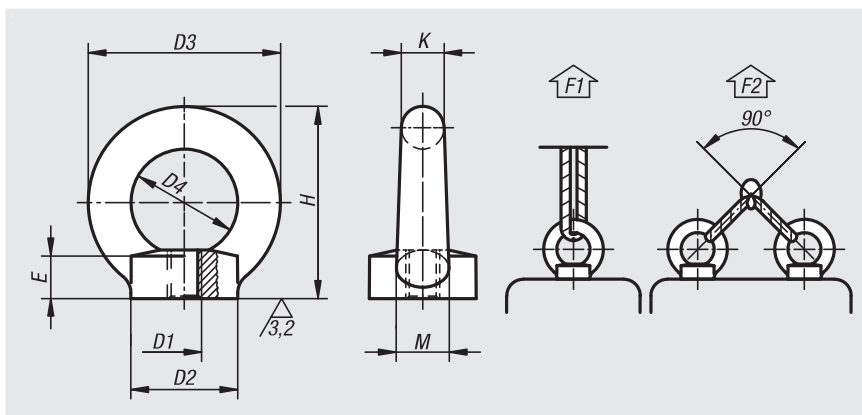
Golfari femmina in acciaio inox simili a DIN 582:

per attività di sollevamento e di carico leggera, senza sollecitazioni particolari come ad esempio costruzione di recinzioni, catene e lavori di serraggio leggeri.

F2 Capacità di carico inferiore a max. 45° per golfare.

Su richiesta:

Disponibile con marchio CE e certificato di conformità.



N. ordine Acciaio	N. ordine Acciaio inox	D1	D2	D3	D4	E	H	K	M	F1 max. kN	F2 max. kN
07690-08	07690-108	M8	20	36	20	8,5	36	8	10	1,4	0,95
07690-10	07690-110	M10	25	45	25	10	45	10	12	2,3	1,7
07690-12	07690-112	M12	30	54	30	11	53	12	14	3,4	2,4
07690-16	07690-116	M16	35	63	35	13	62	14	16	7	5
07690-20	07690-120	M20	40	72	40	16	71	16	19	12	8,3
07690-24	-	M24	50	90	50	20	90	20	24	18	12,7

07690-01

Golfari femmina simili a DIN 582



Materiale:

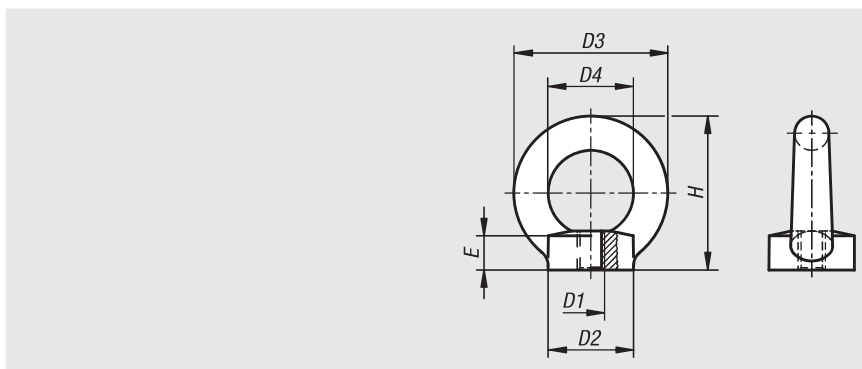
Acciaio inox 1.4401.

Versione:

Superficie non trattata.

Esempio di ordine d'acquisto:

nIm 07690-01-08



N. ordine	D1	D2	D3	D4	E	H
07690-01-08	M8	20	36	20	6	36
07690-01-10	M10	25	45	25	8	45
07690-01-12	M12	30	54	30	10	53
07690-01-16	M16	35	63	35	12	62
07690-01-20	M20	40	72	40	14	71

01000
02000
03000
04000
05000
06000
07000
08000
09000
10000
21000
22000
23000
24000