

Golfari maschio girevoli

ad alta resistenza classe di qualità 10



Materiale:

Anello di acciaio 1.6541.
Vite di acciaio.

Versione:

Anello fucinato e trattato termicamente ad alta resistenza.
Controllo elettromagnetico di incrinatura al 100% secondo EN 1677-1, fattore di sicurezza 4.
Con rivestimento in plastica.
Vite, classe di resistenza 10.9.

Esempio di ordine d'acquisto:

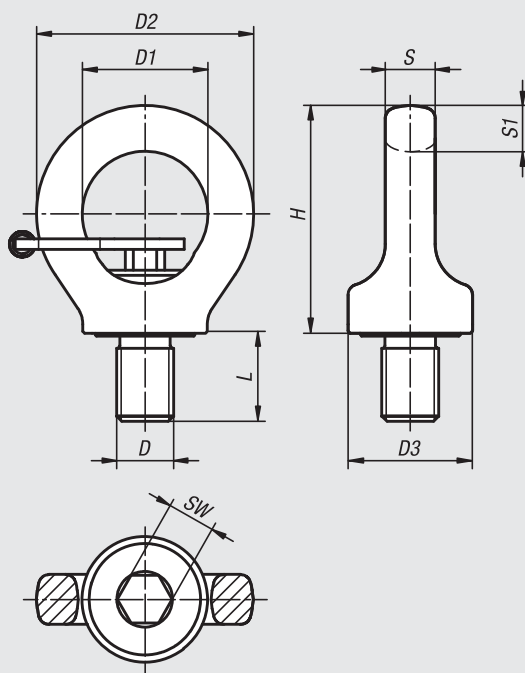
nIm 07695-08151

Nota:

Al contrario dei golfari maschio DIN 580, l'anello gira su cuscinetti, la direzione della forza è pertanto regolabile e uno spanamento o un'apertura involontari sono esclusi.

- fattore di sicurezza 4
- battuta laterale fino a 90°
- rotazione a vite serrata a 360°

I valori di carico indicati si applicano per una profondità minima di avvitamento di 1 volta il diametro nominale della filettatura in acciaio con una classe di resistenza minima di 363 N/mm² e una temperatura di utilizzo da -20 °C a +100 °C.



Massimo peso per il trasporto "G" in kg per diversi tipi di battute

Tipo di battuta	0°		90°		0°-45°		45°-60°	
	G	G	G	G	G	G	G	G
Numero di cavi	1	2	1	2	2	2	3 - 4	3 - 4
Angolo di inclinazione	0°	0°	90°	90°	0°-45°	45°-60°	0°-45°	45°-60°
M8	1000	2000	300	600	420	300	630	450
M10	1000	2000	400	800	560	400	840	600
M12	2000	4000	750	1500	1000	750	1600	1120
M16	4000	8000	1500	3000	2000	1500	3150	2250
M20	6000	12000	2300	4600	3220	2300	4830	3450
M24	8000	16000	3200	6400	4480	3200	6700	4800
M30	12000	24000	4500	9000	6300	4500	9400	6700

N. ordine	Aspetto	D	D1	D2	D3	H	L	S	S1	SW	Portata kg
07695-08151	con chiave esagonale	M8	25	44	25	47	12	9	9,5	6	300
07695-10151	con chiave esagonale	M10	25	44	26	47	15	9	9,5	6	400
07695-12181	con chiave esagonale	M12	30	52	34	55	18	11	11	8	750
07695-16241	con chiave esagonale	M16	35	61	35	64	24	14	13	10	1500
07695-20301	con chiave esagonale	M20	40	70	44	74	30	16	15	12	2300
07695-24361	con chiave esagonale	M24	48	84	52	91	36	19	18	14	3200
07695-30451	con chiave esagonale	M30	60	105	61	112	45	25	22,5	17	4500
07695-08150	senza chiave esagonale	M8	25	44	25	47	12	8	11	6	300
07695-10150	senza chiave esagonale	M10	25	44	25	47	15	8	11	6	400
07695-12180	senza chiave esagonale	M12	30	52	33	55	18	10	13	8	750
07695-16240	senza chiave esagonale	M16	35	61	35	64	24	14	13	10	1500
07695-20300	senza chiave esagonale	M20	40	70	44	74	30	16	17	12	2300
07695-24360	senza chiave esagonale	M24	48	84	52	91	36	19	21	14	3200
07695-30450	senza chiave esagonale	M30	60	108	62	112	45	27	26	17	4500