

Golfare girevole 360 gradi

classe di qualità 8



Materiale:
Acciaio.

Versione:
Classe di qualità 8, a sfere.
con rivestimento in plastica, rosso.

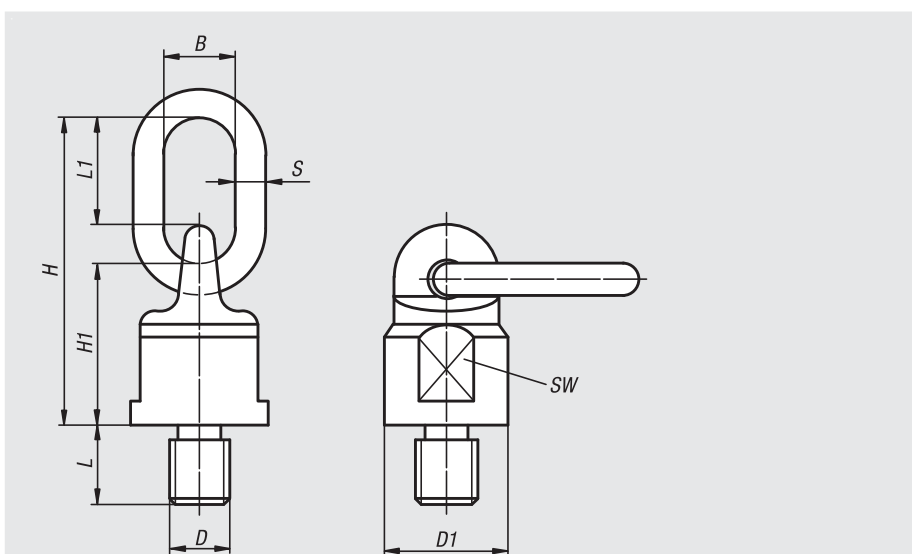
Esempio di ordine d'acquisto:
nlm 07710-1018

Nota:

Struttura compatta e leggera, completamente in grado di sostenere un carico su tutti i lati. Fattore di sicurezza 4 contro la rottura in tutte le condizioni di carico. Ruotabile a 360°. Area di rotazione dell'elemento max. 180°. Grazie al cuscinetto a sfere, il golfare è orientabile anche sotto carico.

Per il sollevamento o l'ancoraggio di carichi. I golfari orientabili trovano applicazione in molti settori.

Per la validità dei carichi massimi bisogna sempre assicurarsi che l'anello sia allineato con il carico. Il golfare orientabile deve essere posizionato sempre in piano sulla superficie di appoggio e deve essere sempre completamente avvitato.



Massimo peso di trasporto "G" in kg per diversi tipi di golfare

Configurazione	↑		↑ ↓		↑ ↓ ↘		↑ ↓ ↘ ↙	
	G	G	G	G	G	G	G	G
Numero di cavi	1	2	1	2	2	2	3 - 4	3 - 4
Angolo di inclinazione α	0°	0°	90°	90°	0°-45°	45°-60°	0°-45°	45°-60°
M10	600	1200	300	600	420	300	630	450
M12	1000	2000	500	1000	750	500	1100	750
M16	2000	4000	1120	2000	1500	1120	2360	1600
M20	4000	8000	2000	4000	2800	2000	4000	3000
M24	6300	12500	3150	6300	4250	3150	6300	4750
M30	10600	21200	5300	10600	7100	5800	11200	8000
M36	12500	25000	8000	16000	11200	8000	16800	12000

N. ordine	B	D	D1	H	H1	L	L1	S	SW	Portata kg
07710-1018	30	M10	38	105	50	18	46	13	30	300
07710-1218	30	M12	38	105	50	18	46	13	30	500
07710-1620	30	M16	38	105	50	20	46	13	30	1120
07710-2030	34	M20	50	131	61	30	57	16	40	2000
07710-2430	40	M24	58	153	68	30	70	19	48	3150
07710-3035	40	M30	75	165	80	35	65	20	65	5300
07710-3654	50	M36	85	205	95	54	90	22	75	8000