

# Anello di sollevamento orientabile a 360 gradi

classe di qualità 10



## Materiale:

Anello di sollevamento e staffa avvitata in acciaio.  
Vite e bussola in acciaio.

## Versione:

Anello di sollevamento e staffa avvitata lubrificate e trattate termicamente ad alta resistenza. 100% controllo elettromagnetico di incrinatura, rivestita in plastica, gialla.

Vite classe di resistenza 10.9. 100% controllo elettromagnetico di incrinatura.  
Bussola zincata galvanicamente.

## Esempio di ordine d'acquisto:

nIm 07725-08016

## Nota:

L'anello di sollevamento è ribaltabile, ruotabile di 360° e sopporta l'intero carico in ogni direzione di trazione. Una molla integrata sostiene l'anello di sollevamento in ogni posizione. La capacità di carico nominale è indicata chiaramente sull'anello di sollevamento. Essa è valida per la configurazione di carico meno buona (vedere tabella). La forza di collaudo è pari a 2,5 volte la capacità di carico consentita. Con vite a testa esagonale imperdibile e smontabile. Gli anelli di sollevamento sono conformi alla Direttiva macchine e sono certificati BG.

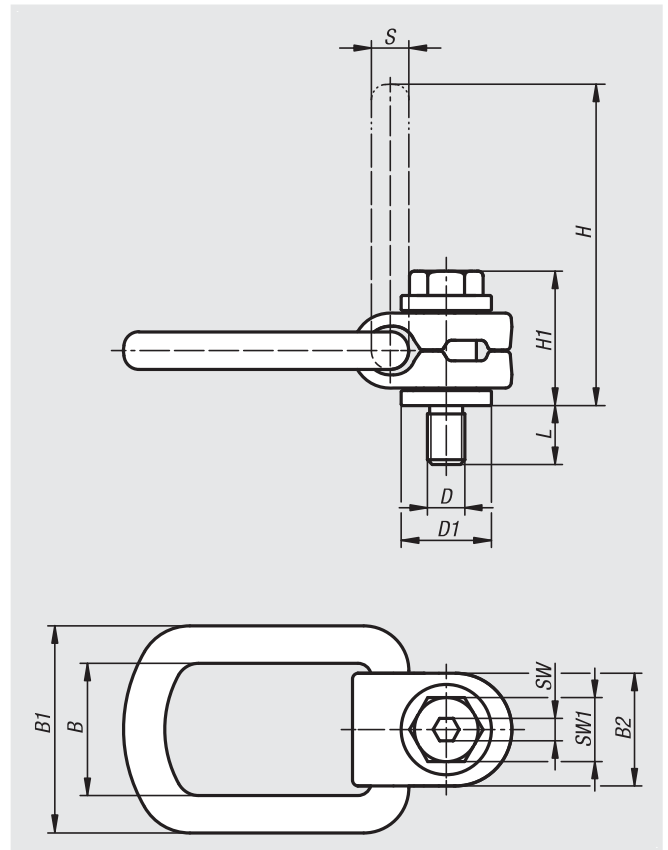
## Range di temperatura:

da -40 °C a 100 °C = capacità di carico 100%

fino a 200 °C = capacità di carico 85%

fino a 250 °C = capacità di carico 80%

fino a 350 °C = capacità di carico 75%



I valori di carico forniti sono validi per una profondità minima di avvitamento di 1,5 volte il diametro nominale della filettatura in acciaio con una resistenza minima di 363 N/mm<sup>2</sup>.

Massimo peso per il trasporto "G" in kg per diversi tipi di battute

Tipo di battuta	↑		↑ ↓		↑ ↓		↑ ↓		↑ ↓		↑ ↓		↑ ↓	
	G	G	G	G	G	G	G	G	G	G	G	G	G	G
Numero di cavi	1	2	1	2	2	2	2	3 - 4	3 - 4	3 - 4	3 - 4	3 - 4	3 - 4	3 - 4
Angolo di inclinazione	0°	90°	0°	90°	0°-45°	45°-60°	asimmetrico	0°-45°	45°-60°	asimmetrico	0°-45°	45°-60°	asimmetrico	asimmetrico
M8	300	600	300	600	420	300	300	630	450	300	630	450	300	300
M10	630	1260	630	1260	880	630	630	1320	950	630	1320	950	630	630
M12	1000	2000	1000	2000	1400	1000	1000	2100	1500	1000	2100	1500	1000	1000
M16	1500	3000	1500	3000	2100	1500	1500	3150	2250	1500	3150	2250	1500	1500
M20	2500	5000	2500	5000	3500	2500	2500	5250	3750	2500	5250	3750	2500	2500
M24	4000	8000	4000	8000	5600	4000	4000	8400	6000	4000	8400	6000	4000	4000
M30	5000	10000	5000	10000	7000	5000	5000	10500	7500	5000	10500	7500	5000	5000
M36	7000	14000	7000	14000	9800	7000	7000	14700	10500	7000	14700	10500	7000	7000

N. ordine	D	D1	B	B1	B2	H	H1	L	S	SW	SW1	Portata max. kg	Coppia di serraggio Nm
07725-08016	M8	24	35	55	30	85	35	11	10	6	13	300	30
07725-10021	M10	24	35	55	30	85	36	16	10	6	17	630	60
07725-12024	M12	31	37	57	33	98	44	18	13,5	8	19	1000	100
07725-16029	M16	31	37	57	33	98	46	24	13,5	10	24	1500	150
07725-20036	M20	45	54	82	50	140	57	34	16,5	12	30	2500	250
07725-24041	M24	45	54	82	50	140	59	36	16,5	14	36	4000	400
07725-30053	M30	59	65	99	60	170	81	48	22,5	17	46	5000	500
07725-36060	M36	59	65	99	60	172	76	55	22,5	22	55	7000	700