

Staffa di sollevamento

con trazione laterale



Materiale:
Acciaio da bonifica.

Versione:
brunito.

Esempio di ordine d'acquisto:
nlm 07752-12

Nota:

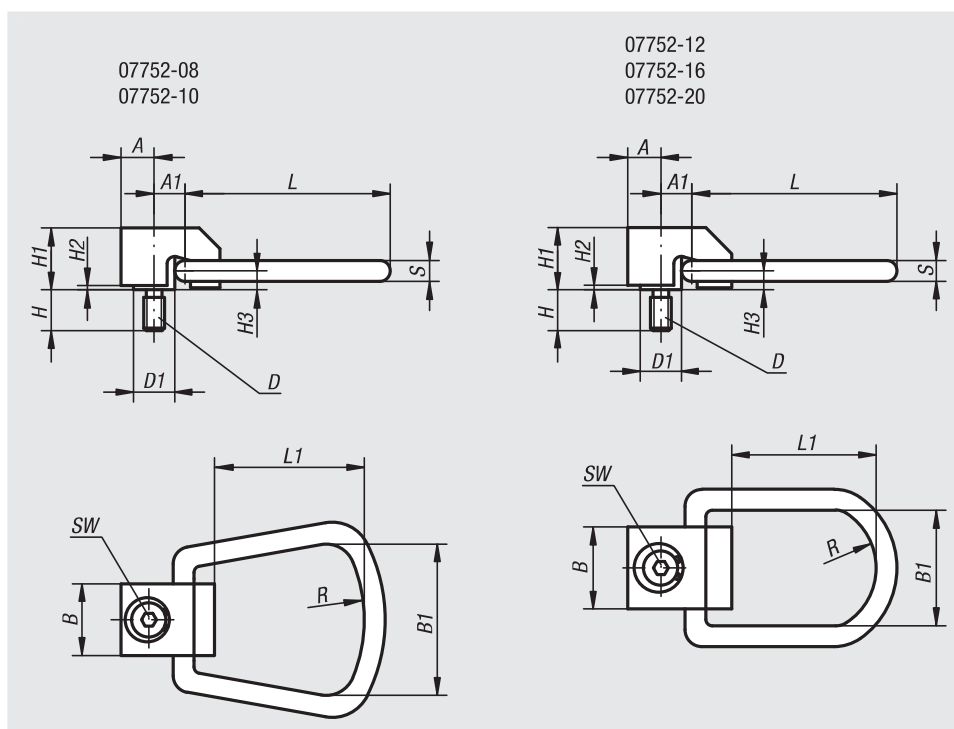
Ogni versione viene sottoposta a una verifica visiva dopo un esame della capacità portante (con fattore di sicurezza 5).

A ogni staffa di sollevamento è allegata una scheda dati di sicurezza per l'installazione. Non utilizzare rondelle distanziatrici tra la flangia della boccia e la superficie di appoggio.

Le viti devono essere serrate con il momento torcente indicato e devono essere verificate ed eventualmente riavvitate a intervalli regolari. Dopo il montaggio è necessario verificare se la staffa è mobile e girabile liberamente in tutte le direzioni.

Sollevarre con attenzione, evitare sollecitazioni d'urto.

La capacità di carico della staffa non deve essere superata.



N. ordine	A	A1	B	B1	D	D1	H	H1	H2	H3	L	L1	R	S	SW	Coppia di serraggio Nm	Portata max. kg
07752-08	12,7	12,7	25,4	44,5	M8	15,8	15,8	23,8	1,6	7,2	75,4	52,4	25,4	7,9	6	4,2	325
07752-10	12,7	12,7	25,4	44,5	M10	15,8	19,8	23,8	1,6	7,2	75,4	52,4	25,4	7,9	6	6	500
07752-12	19,8	23,8	41,3	50,8	M12	25,4	23,8	40,1	2	11,1	120,7	82,6	38,1	12,7	10	20	725
07752-16	19,8	23,8	41,3	50,8	M16	25,4	31,8	40,1	2	11,1	120,7	82,6	38,1	12,7	10	40	1400
07752-20	19,8	23,8	41,3	50,8	M20	25,4	39,7	40,1	2	11,1	120,7	82,6	38,1	12,7	10	70	2290