

Staffa di sollevamento girevole



Materiale:
Acciaio da bonifica.

Versione:
brunito.

Esempio di ordine d'acquisto:
nlm 07774-10

Nota:

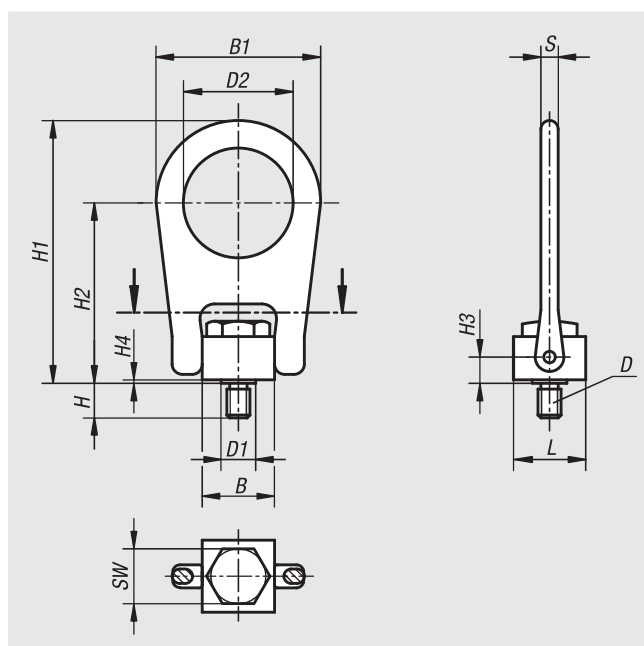
Ogni versione viene sottoposta a una verifica visiva dopo un esame della capacità portante (fattore di sicurezza 5).
A ogni staffa di sollevamento è allegata una scheda dati di sicurezza per l'installazione.

Non utilizzare rondelle distanziatrici tra la flangia della boccola e la superficie di appoggio.

Le viti devono essere serrate con il momento torcente indicato e devono essere verificate ed eventualmente riavvitate a intervalli regolari. Dopo il montaggio è necessario verificare se la staffa è mobile e girabile liberamente in tutte le direzioni.

Sollevarre con attenzione, evitare sollecitazioni d'urto.

La capacità di carico della staffa non deve essere superata.



N. ordine	B	B1	D	D1	D2	H	H1	H2	H3	H4	L	S	SW	Portata max. kg	Coppia di serraggio Nm
07774-08	25,4	57,2	M8	12,7	38,1	12	91,3	62,7	8,7	1,2	25,4	6,3	19	400	10
07774-10	25,4	57,2	M10	12,7	38,1	15	91,3	62,7	8,7	1,2	25,4	6,3	19	450	17
07774-12	50,8	112,7	M12	25,4	76,2	18	161,9	101,6	14,3	1,6	38,1	19	32	1050	37
07774-16	50,8	112,7	M16	25,4	76,2	24	161,9	101,6	14,3	1,6	38,1	19	32	1900	80
07774-20	50,8	112,7	M20	25,4	76,2	30	161,9	101,6	14,3	1,6	38,1	19	32	2150	134