

Staffa di sollevamento

con trazione laterale

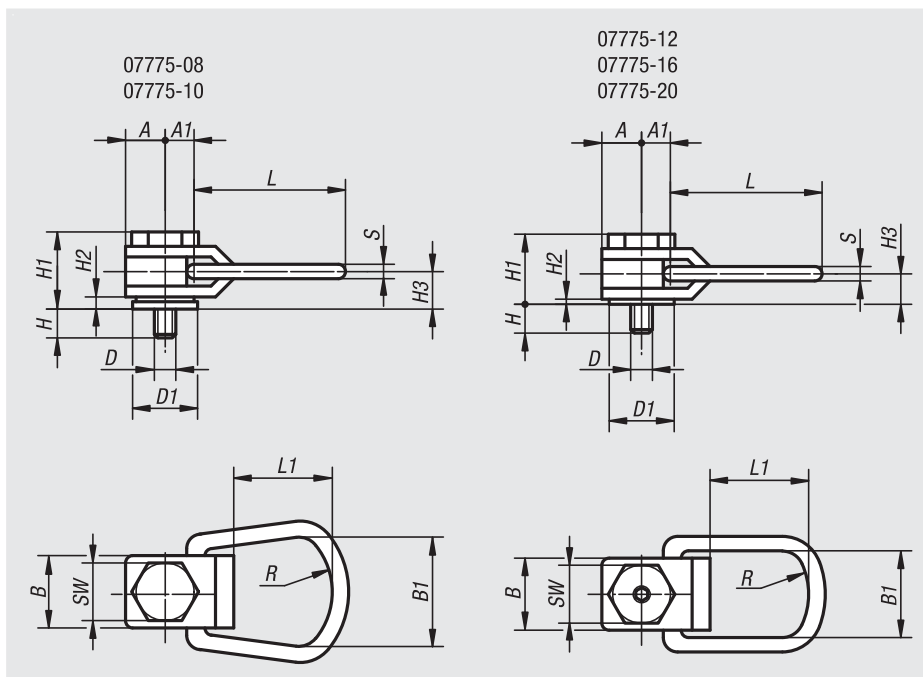


Materiale:
Acciaio da bonifica.

Versione:
brunito.

Esempio di ordine d'acquisto:
nlm 07775-10

Nota:
Ogni versione viene sottoposta a un esame della capacità portante con fattore di sicurezza 5. Grazie alla sua struttura piatta e leggera, la staffa di sollevamento è più maneggevole di quelle usuali. La staffa di sollevamento può essere montata con una chiave fissa o una brugola, a seconda delle versioni.



N. ordine	A	A1	B	B1	D	D1	H	H1	H2	H3	L	L1	R	S	SW	Esagono incassato	Portata max. kg
07775-08	13	13	25	44	M8	21	16	33	3	14	76	52	25	8	19	-	325
07775-10	13	13	25	44	M10	21	20	33	3	14	76	52	25	8	19	-	500
07775-12	22	19	44	51	M12	35	24	48	4	21	110	75	38	13	32	6	725
07775-16	22	19	44	51	M16	35	32	48	4	21	110	75	38	13	32	8	1400
07775-20	29	25	57	67	M20	48	40	59	6	26	145	102	51	16	44	10	2290