

Bussole portamaschi

per anelli di sollevamento, acciaio inox, piatte



Materiale:
Acciaio inox 1.4542.

Versione:
temprato.

Esempio di ordine d'acquisto:
nlm 07781-10810

Nota:

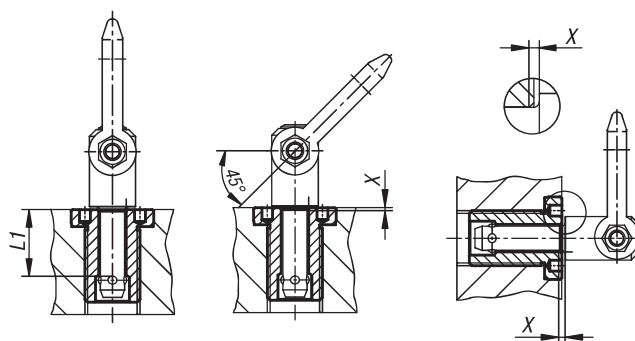
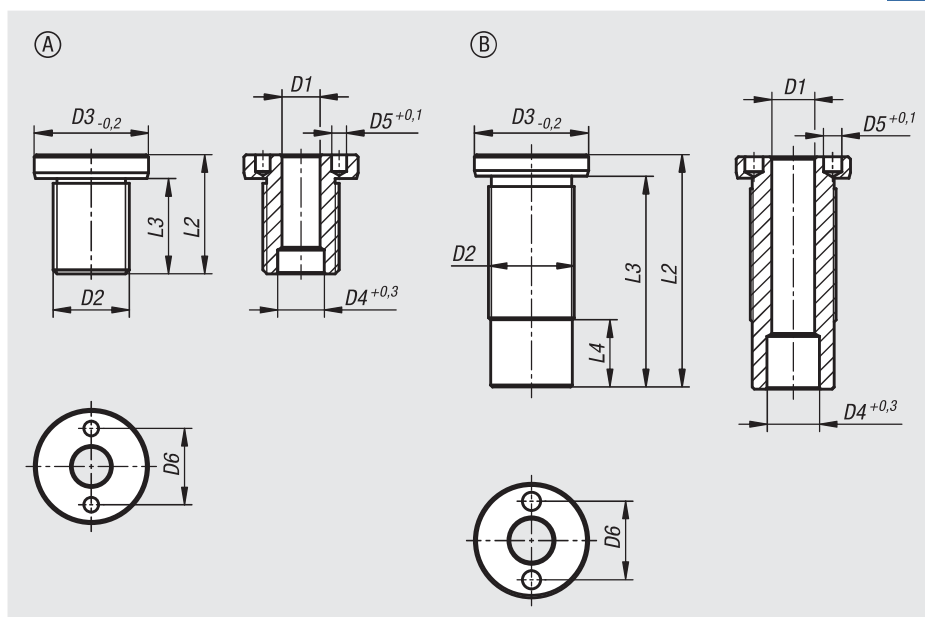
Le bussole portamaschi consentono un posizionamento sicuro e rapido per gli anelli di sollevamento. Offrono un montaggio semplice e sicuro nel processo in diversi materiali di supporto. Utilizzabili anche per parti a parete sottile e fori ciechi.

Questa versione è adatta per le applicazioni che necessitano di una superficie piana dopo l'avvitamento.

Sono resistenti alla corrosione e poco soggette all'usura.

Accessori:

Chiave a compasso regolabile 96651.



N. ordine	Forma	D1	D2	D3	D4	D5	D6	L1	L2	L3	L4	X	Coppia di serraggio Nm	N. ordine chiave di assemblaggio
07781-10810	A	8	M16x1,5	24	9,8	3,1	16	10	25	20	-	1.5	75	96651-08
07781-10815	A	8	M16x1,5	24	9,8	3,1	16	15	25	20	-	1.5	75	96651-08
07781-10825	A	8	M16	24	9,8	3,1	16	25	35	30	-	1.5	75	96651-08
07781-10835	A	8	M16	24	9,8	3,1	16	35	45	40	-	1.5	75	96651-08
07781-11015	A	10	M20x1,5	28	12,2	5,1	20	15	30	24	-	1.5	100	96651-08
07781-11025	A	10	M20x1,5	28	12,2	5,1	20	25	35	29	-	1.5	100	96651-08
07781-11035	A	10	M20	28	12,2	5,1	20	35	45	39	-	1.5	100	96651-08
07781-11050	A	10	M20	28	12,2	5,1	20	50	60	54	-	1.5	100	96651-08
07781-11215	A	12	M24x1,5	32	14,7	5,1	22	15	32	26	-	1.5	150	96651-08
07781-11225	A	12	M24x1,5	32	14,7	5,1	22	25	40	34	-	1.5	150	96651-08
07781-11625	A	16	M30x2	39	19,2	5,1	30	25	45	39	-	1.5	200	96651-16
07781-11235	B	12	M24	32	14,7	5,1	22	35	50	44	3,8	1.5	150	96651-08
07781-11250	B	12	M24	32	14,7	5,1	22	50	65	59	18,8	1.5	150	96651-08
07781-11650	B	16	M30	39	19,2	5,1	30	50	65	59	6	1.5	200	96651-16
07781-11675	B	16	M30	39	19,2	5,1	30	75	90	84	31	1.5	200	96651-16
07781-12050	B	20	M36x2	43	26	5,1	30	50	70	63	3,5	1.5	200	96651-16
07781-12075	B	20	M36x2	43	26	5,1	30	75	95	88	28,5	1.5	200	96651-16