

Anello di sollevamento

autobloccante, in acciaio inox



Materiale:

Perni e anello in acciaio inox 1.4542.

Pulsante in acciaio inox 1.4305.

Sfere in acciaio inox 1.4125.

Molle di compressione in acciaio inox 1.4310.

Versione:

Perni e sfere temprati e passivati.

Esempio di ordine d'acquisto:

nIm 07782-2812X15

(indicare la lunghezza L1)

Nota:

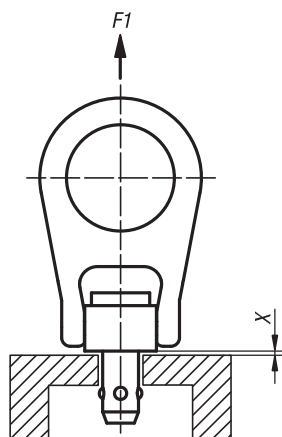
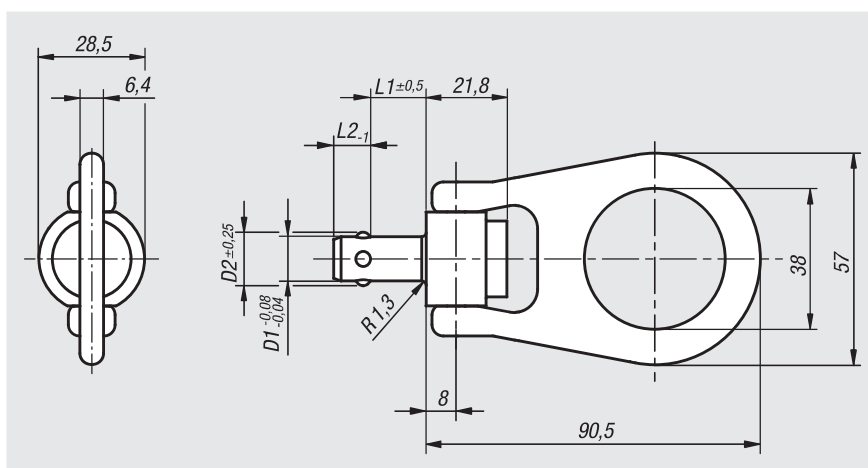
Elemento di sollevamento rapido e semplice da usare, con anello mobile e fascetta di arresto per evitare l'allentamento involontario. Premendo il pulsante è possibile sbloccare le sfere. Se si rilascia il pulsante, le sfere bloccano il collegamento in modo sicuro.

Resistente alla corrosione e agli agenti atmosferici.

Il perno, realizzato in acciaio inox temprato ad alta resistenza, sopporta carichi molto elevati ed è altamente resistente all'usura. Temperatura di utilizzo max. +250 °C.

Certificato CE.

Indicazioni X max. e F1 con fattore di sicurezza 5.



N. ordine	D1	D2	L1	L2	X max.	F1 kN	Foro di alloggiamento
07782-2810X	10	12	15/20/25/30/35/40/75	9	1,5	4,4	10 +0,1
07782-2812X	12	14,27	15/20/25/30/35/40/50/75/100	10	1,5	5,5	12 +0,1
07782-2816X	16	19	15/20/25/30/35/40/50/75/100	14	1,5	6,2	16 +0,1