

07784

Bussole portamaschi

in acciaio inox, per anelli di sollevamento

**Materiale:**

Acciaio inox 1.4542.

Versione:

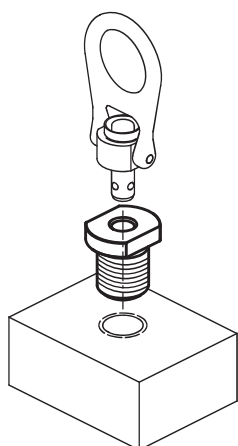
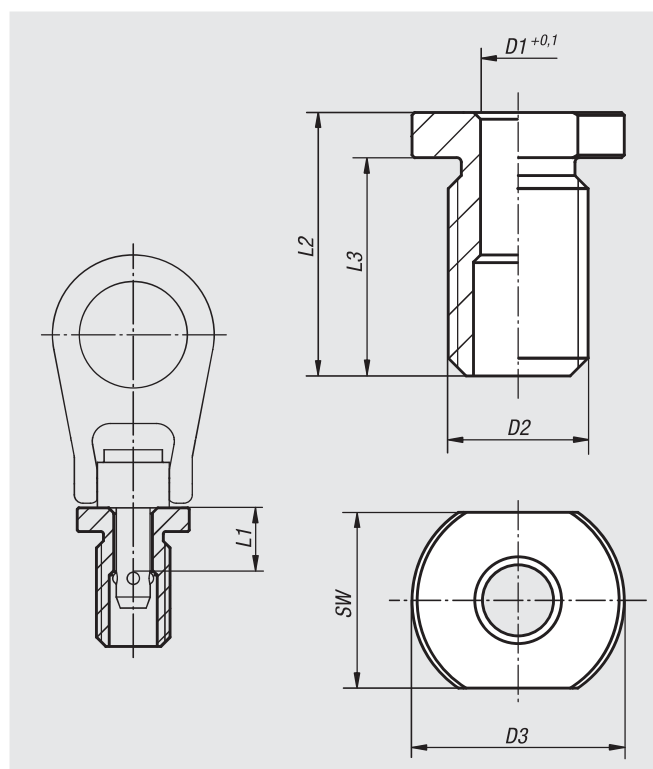
temprato e passivato.

Esempio di ordine d'acquisto:

nIm 07784-1015

Nota:

Le bussole portamaschi consentono un alloggiamento sicuro e rapido per gli anelli di sollevamento a sfere. Possono essere montate in modo semplice e sicuro in diversi materiali portanti. Utilizzabili anche con parti dalle pareti sottili e fori ciechi. Sono resistenti alla corrosione e all'usura.



N. ordine	D1	D2	D3	L1	L2	L3	SW	Coppia di serraggio Nm	Compatibile con
07784-1015	10	M20x2,5	34,8	15	29	22	26	36	07780-2110x15 / 07782-2810x15
07784-1215	12	M22x2,5	34,8	15	37	28	30	50	07780-2112x15 / 07782-2812x15
07784-1615	16	M27x3	41,2	15	41	31	32	69	07782-2816X15