

Gancio di carico con sicura

qualità 10



Materiale:

Acciaio.

Versione:

Qualità 10. Con rivestimento in plastica, rosso.

Esempio di ordine d'acquisto:

n/m 07792-11001400

Nota:

Durante il sollevamento del carico, il gancio di carico con sicura si chiude automaticamente e viene bloccato in modo sicuro mediante un meccanismo di chiusura posto sul retro del gancio. Per l'apertura del sistema, il meccanismo di chiusura deve essere azionato manualmente.

I ganci di carico con sicura sono conformi alla Direttiva macchine e sono certificati BG (timbro H).

Range di temperatura:

da -40 °C a 200 °C = 100% della capacità di carico

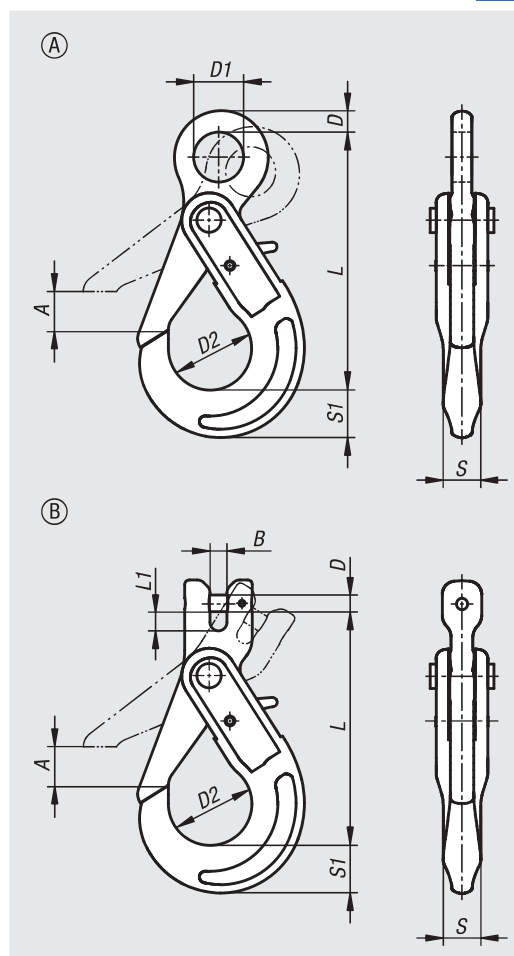
fino a 300 °C = 90% della capacità di carico

fino a 400 °C = 75% della capacità di carico

Nota disegno:

Forma A: con testa a occhiello .

Forma B: con testa a forcella.



N. ordine	Versione	Forma	per catena mm	A	B	D	D1	D2	L	L1	S	S1	Portata kg
07792-11001400	con testa a occhiello	A	6	28	-	11	21	35	109	-	16	21	1400
07792-11002500	con testa a occhiello	A	7-8	34	-	12	25	43	135	-	20	26	2500
07792-11004000	con testa a occhiello	A	10	45	-	16	33	56	168	-	25	30	4000
07792-11006700	con testa a occhiello	A	13	51	-	20	40	69	205	-	35	40	6700
07792-11010000	con testa a occhiello	A	16	60	-	27	50	80	251	-	36	50	10000
07792-21001400	con testa a forcella	B	6	28	7	7,5	-	35	94	8	16	21	1400
07792-21001900	con testa a forcella	B	7	34	9	9	-	43	123	10	20	26	1900
07792-21002500	con testa a forcella	B	8	34	9	10	-	43	123	10	20	26	2500
07792-21004000	con testa a forcella	B	10	45	12	13	-	56	143	14	25	30	4000
07792-21006700	con testa a forcella	B	13	51	15	16	-	69	180	17	35	40	6700
07792-21010000	con testa a forcella	B	16	60	19	21	-	80	215	19	36	50	10000