

Gancio accorziatore

qualità 10



Materiale:

Acciaio.

Versione:

Qualità 10. Con rivestimento in plastica, rosso.

Esempio di ordine d'acquisto:

nIm 07793-11001400

Nota:

Il gancio accorziatore è ideale per il montaggio in una catena a una o più maglie per l'accorciamento della catena.

I ganci accorziatori sono adatti al sollevamento ma non sono ammessi per l'ancoraggio, in quanto non dispongono di alcuna sicura contro lo sganciamento inatteso.

I ganci accorziatori sono conformi alla Direttiva macchine e sono certificati BG (timbro H).

Range di temperatura:

da -40 °C a 200 °C = 100% della capacità di carico

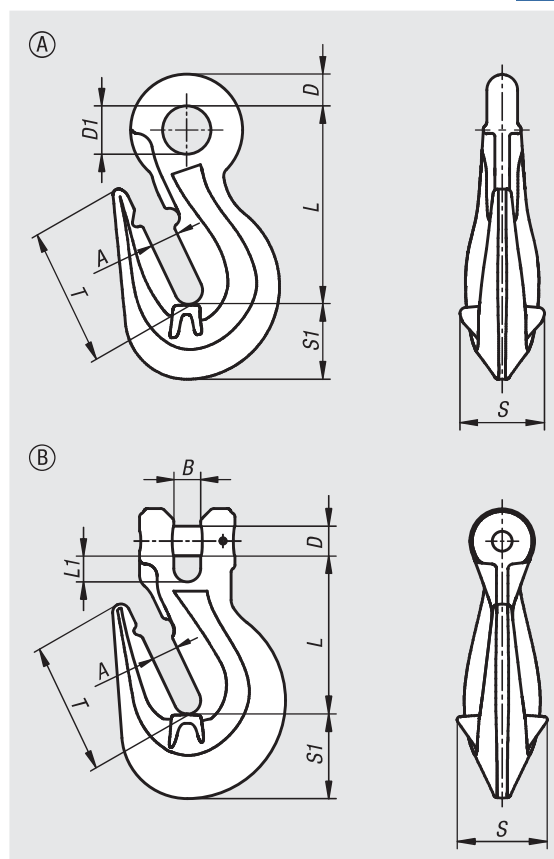
fino a 300 °C = 90% della capacità di carico

fino a 400 °C = 75% della capacità di carico

Nota disegno:

Forma A: con testa a occhiello .

Forma B: con testa a forcella.



N. ordine	Versione	Forma	per catena mm	A	B	D	D1	L	L1	S	S1	T	Portata kg
07793-11001400	con testa a occhiello	A	6	8	-	8,5	12	51,5	-	22	22	35,5	1400
07793-11002500	con testa a occhiello	A	7-8	10	-	11	17	69	-	30	28	47	2500
07793-11004000	con testa a occhiello	A	10	13	-	15	22	86,5	-	44	34	55	4000
07793-11006700	con testa a occhiello	A	13	17	-	18	26	110,5	-	53	47	81	6700
07793-11010000	con testa a occhiello	A	16	19	-	21	32	129	-	64	60	92	10000
07793-21001400	con testa a forcella	B	6	8	8	7,5	-	51	8,8	22	22	36	1400
07793-21001900	con testa a forcella	B	7	10	10	9	-	66	11	30	28	47	1900
07793-21002500	con testa a forcella	B	8	10	10	10	-	65	11	30	28	47	2500
07793-21004000	con testa a forcella	B	10	13	13	13	-	80	15	44	34	55	4000
07793-21006700	con testa a forcella	B	13	17	17	16	-	105	18	53	47	81	6700
07793-21010000	con testa a forcella	B	16	19	19	21	-	112	18	64	60	92	10000