

07794

# Gancio girevole

qualità 10



**Materiale:**

Acciaio.

**Versione:**

Qualità 10. Con rivestimento in plastica, rosso.

**Esempio di ordine d'acquisto:**

nIm 07794-11001400

**Nota:**

Dotato di cuscinetto radente scorrevole. Non adatto per rotazioni sotto carico.

Durante il sollevamento del carico, il gancio da carico con sicura si chiude automaticamente e viene bloccato in modo fisso mediante un meccanismo di chiusura posto sul retro del gancio. Per l'apertura del sistema, il meccanismo di chiusura deve essere azionato manualmente.

Una volta chiuso il meccanismo di chiusura, il gancio resta agganciato anche quando è privo di carico.

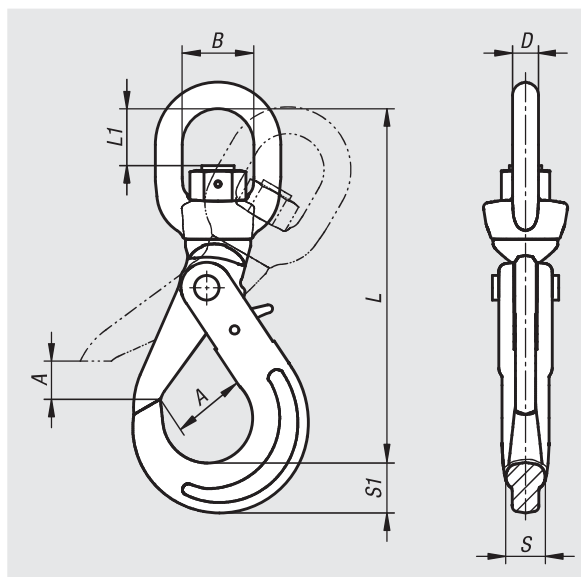
I ganci girevoli sono conformi alla Direttiva macchine e sono certificati BG (timbro H).

**Range di temperatura:**

da -40 °C a 200 °C = 100% della capacità di carico

fino a 300 °C = 90% della capacità di carico

fino a 400 °C = 75% della capacità di carico



N. ordine	per catena mm	A	B	D	L	L1	S	S1	Portata kg
07794-11001400	6	28	36	13	158	27	16	21	1400
07794-11002500	7-8	34	36	13	182	27	20	26	2500
07794-11004000	10	45	42	16	217	35	25	30	4000
07794-11006700	13	54	50	21	271	43	35	40	6700
07794-11010000	16	62	62	24	320	58	38	50	10000