

07796

Gancio per funi ad anello continuo

qualità 8



Materiale:

Acciaio.

Versione:

Qualità 8. Con rivestimento in plastica.

Esempio di ordine d'acquisto:

nIm 07796-801000

Nota:

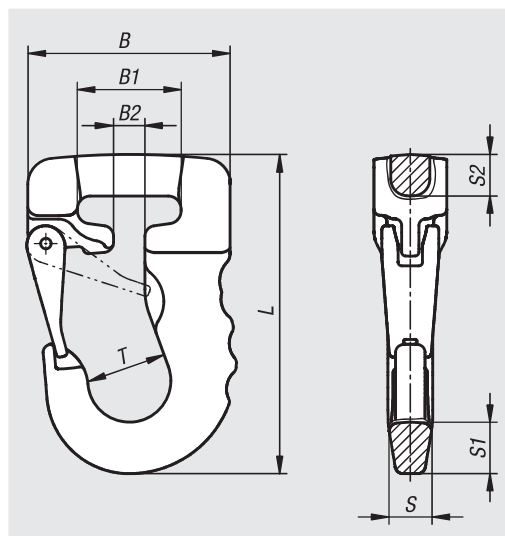
Ganci per funi ad anello continuo per l'aggancio semplice di mezzi di ancoraggio tessili, come i nastri di sollevamento o le funi ad anello continuo. Il gancio è dotato di una sicura stabile forgiata. Tutti gli spigoli sono stati arrotondati al fine di preservare i mezzi di ancoraggio.

Il colore del gancio per imbracatura tondo è conforme al codice colore al quale corrispondono le portate dei mezzi di ancoraggio tessili.

I ganci sono conformi alla Direttiva macchine e sono certificati BG (timbro H).

Range di temperatura:

da -40 °C a 200 °C = 100% della capacità di carico
 fino a 300 °C = 90% della capacità di carico
 fino a 400 °C = 75% della capacità di carico



N. ordine	Colore corpo base	B	B1	B2	L	S	S1	S2	T	Portata kg
07796-801000	viola	78	41	12	123	17	20	16	31	1000
07796-802000	verde	91	44	19	148	21	26	17	40	2000
07796-803000	giallo	113	55	21	175	25	32	25	50	3000
07796-804000	grigio	133	76	40	223	36	40	36	59,5	4000
07796-805000	rosso	133	76	40	223	36	40	36	59,5	5000
07796-806000	marrone	133	76	40	223	36	40	36	59,5	6000
07796-808000	blu	185	100	50	317	45	63	55	80	8000
07796-810000	arancio	185	100	50	317	45	63	55	80	10000