

07797

Elementi di giunzione per funi ad anello continuo

qualità 8

**Materiale:**

Acciaio.

Versione:

Qualità 8. Con rivestimento in plastica, rosso.

Esempio di ordine d'acquisto:

nlm 07797-802000

Nota:

Per il collegamento di cinghie di sollevamento o funi ad anello continuo con componenti di montaggio quali ad es. catene o anelli di sollevamento.

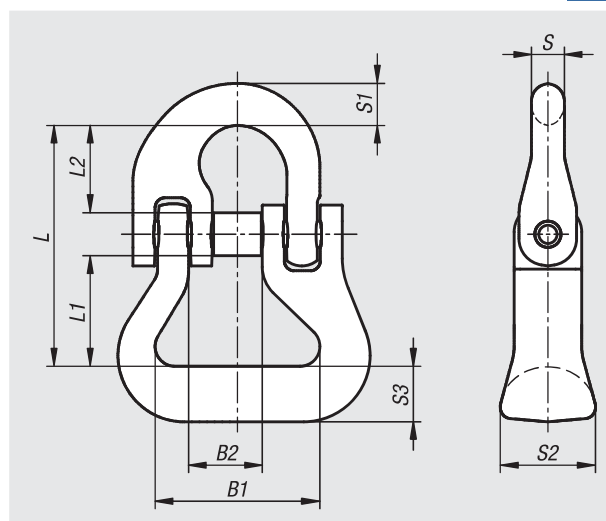
Gli elementi di giunzione per funi ad anello sono conformi alla Direttiva macchine e sono certificati BG (timbro H).

Range di temperatura:

da -40 °C a 200 °C = 100% della capacità di carico

fino a 300 °C = 90% della capacità di carico

fino a 400 °C = 75% della capacità di carico



N. ordine	per catena mm	B1	B2	L	L1	L2	S	S1	S2	S3	Portata kg
07797-802000	7-8	40	19	58	27	20	9	10	24	14	2000
07797-803150	10	40	25	77	34	30	11	13	30	12	3150
07797-805300	13	55	28	96	44	36	16	16	36	16	5300
07797-808000	16	67	36	115	53	40	21	21	44	24	8000