

Anelli di serraggio

con intaglio e maniglia a leva



Materiale:

Acciaio 1.0718.
Acciaio inox 1.4305.

Versione:

Acciaio brunito.
Acciaio inox non trattato.
Inserto acciaio inox.

Esempio di ordine d'acquisto:

nIm 07810-11001

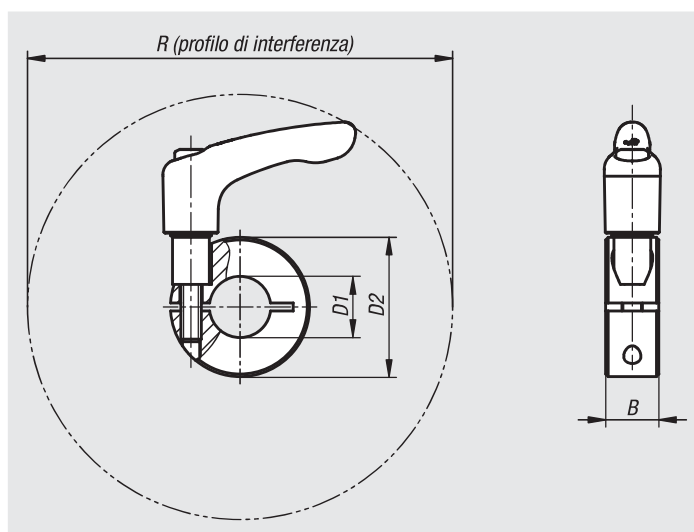
Nota:

Gli anelli di serraggio con maniglia a leva circondano l'albero con una distribuzione uniforme delle forze di serraggio. Ciò comporta un accoppiamento preciso e forze di tenuta molto elevate senza danneggiare l'albero.

La tolleranza dell'albero deve essere inferiore a h11.

Su richiesta:

Altre dimensioni.



N. ordine Acciaio automatico	N. ordine Acciaio inox	B	D1	D2	R
07810-11001	07810-11002	9	10	24	44,1
07810-11201	07810-11202	11	12	28	90,4
07810-11501	07810-11502	13	15	34	105
07810-11601	07810-11602	13	16	34	105
07810-11801	07810-11802	13	18	36	105,7
07810-12001	07810-12002	15	20	40	103,8
07810-12201	07810-12202	15	22	42	104,2
07810-12501	07810-12502	15	25	45	104,8
07810-12801	07810-12802	15	28	48	106,8
07810-13001	07810-13002	15	30	54	112,6
07810-14001	07810-14002	15	40	60	113,2
07810-15001	07810-15002	19	50	78	150,2