

Anelli di serraggio ampi

con intaglio



Materiale:

Acciaio 1.0718.

Acciaio inox 1.4305.

Versione:

Acciaio brunito, vite in acciaio 12.9.

Acciaio inox non trattato, vite in acciaio inox A2-70.

Esempio di ordine d'acquisto:

nIm 07811-01201

Nota:

Gli anelli di serraggio con intaglio circondano l'albero con una distribuzione uniforme delle forze di serraggio. Ciò comporta un accoppiamento preciso e forze di tenuta molto elevate senza danneggiare l'albero.

La tolleranza dell'albero non deve superare h11.

Forma A: anello di serraggio standard.

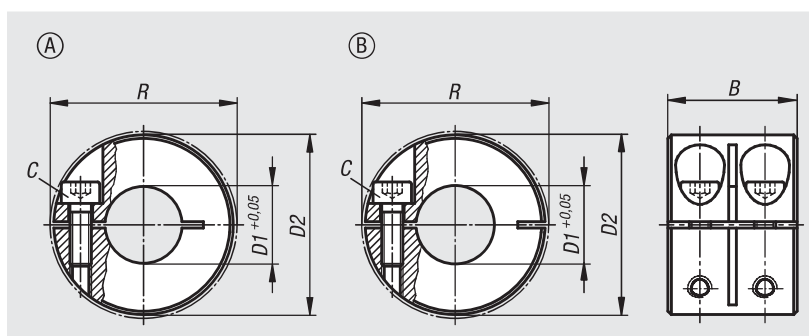
Forma B: anello di serraggio con una forza di serraggio superiore di circa il 15% rispetto allo standard con la stessa forza di avvitamento sulla vite di serraggio. Il foro rimane cilindrico, quindi l'albero è bloccato con precisione. Meno squilibrio.

Range di temperatura:

Da -40 °C a +175 °C.

Su richiesta:

Altre dimensioni.



N. ordine Acciaio	N. ordine Acciaio inox	Forma	B	C (DIN 912)	D1	D2	R
07811-00801	07811-00802	A	20	M3x8	8	18	22,4
07811-01001	07811-01002	A	20	M3x10	10	24	26
07811-01201	07811-01202	A	24	M4x12	12	28	31,8
07811-01601	07811-01602	A	29	M5x16	16	34	39,4
07811-02001	07811-02002	A	33	M6x18	20	40	46,4
07811-02501	07811-02502	A	33	M6x18	25	45	50,8
07811-03001	07811-03002	A	33	M6x18	30	54	58,6
07811-04001	07811-04002	A	33	M6x18	40	60	65
07811-05001	07811-05002	A	41	M8x25	50	78	87
07811-100801	07811-100802	B	20	M3x8	8	18	22,4
07811-101001	07811-101002	B	20	M3x10	10	24	26
07811-101201	07811-101202	B	24	M4x12	12	28	31,8
07811-101601	07811-101602	B	29	M5x16	16	34	39,4
07811-102001	07811-102002	B	33	M6x18	20	40	46,4
07811-102501	07811-102502	B	33	M6x18	25	45	50,8
07811-103001	07811-103002	B	33	M6x18	30	54	58,6
07811-104001	07811-104002	B	33	M6x18	40	60	65
07811-105001	07811-105002	B	41	M8x25	50	78	87