

# Anelli di serraggio

divisi



## Materiale:

Acciaio 1.0718.  
Acciaio inox 1.4305.  
Alluminio.

## Versione:

Acciaio brunito, vite in acciaio 12.9.  
Acciaio inox non trattato, vite in acciaio inox A2-70.  
Alluminio non trattato, vite in acciaio inox A2-70.

## Esempio di ordine d'acquisto:

nIm 07812-01001

## Nota:

Gli anelli di serraggio divisi circondano l'albero con una distribuzione uniforme delle forze di serraggio. Ciò comporta un accoppiamento preciso e forze di tenuta molto elevate senza danneggiare l'albero.

La tolleranza dell'albero dovrebbe essere inferiore a  $h11$ .

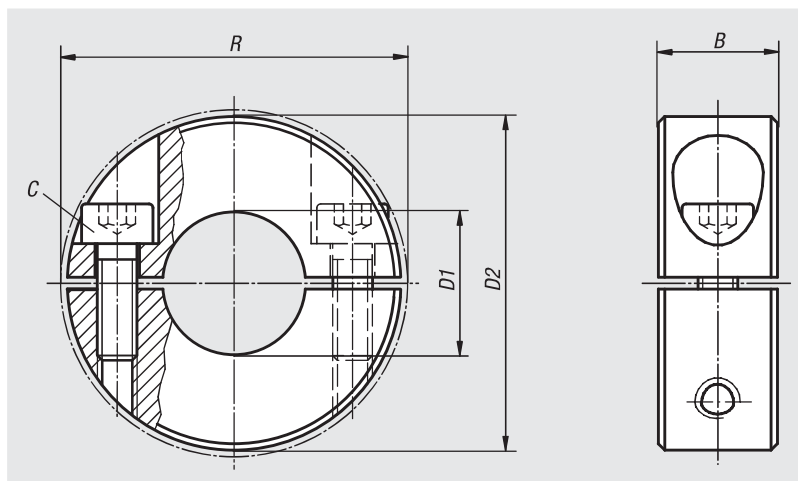
Grazie alla realizzazione in due parti è possibile un montaggio rapido e semplice senza smontare le parti vicine.

## Range di temperatura:

Da  $-40\text{ °C}$  a  $+175\text{ °C}$ .

## Su richiesta:

Altre dimensioni.



N. ordine Acciaio	N. ordine Acciaio inox	N. ordine Alluminio	B	C (DIN 912)	D1	D2	R
07812-00401	07812-00402	07812-00403	9	M3x8	4	16	20,7
07812-00501	07812-00502	07812-00503	9	M3x8	5	16	20,7
07812-00601	07812-00602	07812-00603	9	M3x8	6	16	20,7
07812-00801	07812-00802	07812-00803	9	M3x8	8	18	22,4
07812-01001	07812-01002	07812-01003	9	M3x10	10	24	26
07812-01201	07812-01202	07812-01203	11	M4x12	12	28	31,8
07812-01501	07812-01502	07812-01503	13	M5x16	15	34	39,4
07812-01601	07812-01602	07812-01603	13	M5x16	16	34	39,4
07812-01801	07812-01802	07812-01803	13	M5x16	18	36	41,1
07812-02001	07812-02002	07812-02003	15	M6x18	20	40	46,4
07812-02201	07812-02202	07812-02203	15	M6x18	22	42	48,1
07812-02501	07812-02502	07812-02503	15	M6x18	25	45	50,8
07812-02801	07812-02802	07812-02803	15	M6x18	28	48	53,7
07812-03001	07812-03002	07812-03003	15	M6x18	30	54	58,6
07812-04001	07812-04002	07812-04003	15	M6x18	40	60	65
07812-05001	07812-05002	07812-05003	19	M8x25	50	78	87