

Molle di compressione ad elica

ISO 10243, carico molto pesante



Materiale:

Acciaio al cromo silicio.

Versione:

giallo.

Esempio di ordine d'acquisto:

nIm 26003-1005025

Nota:

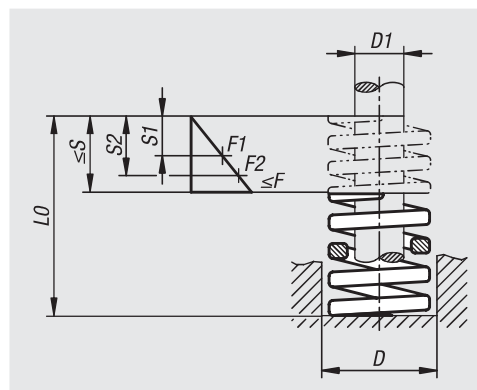
Lunghezza, diametro, forza e colore corrispondono alla norma ISO 10243.

F1 indica il carico della molla per una vita utile lunga con una corsa della molla del 17 % da L0.

F2 indica il carico della molla per una vita utile media con una corsa della molla del 20 % da L0.

Fmax. indica il carico massimo della molla per una corsa della molla del 25 % da L0.

F = forza richiesta per premere la molla di 1 mm.



N. ordine	D	D1	L0	F	F1 N	F2 N	F max. N	S1	S2	S max.
26003-1005025	10	5	25	32,5	138	163	203	4,3	5	6,3
26003-1005032	10	5	32	25,1	137	161	201	5,4	6,4	8
26003-1005038	10	5	38	20,9	135	159	199	6,5	7,6	9,5
26003-1005044	10	5	44	17,9	134	158	197	7,5	8,8	11
26003-1005051	10	5	51	15	130	153	191	8,7	10	13
26003-1005064	10	5	64	12	131	154	192	11	13	16
26003-1005076	10	5	76	10	129	152	190	13	15	19
26003-1005305	10	5	305	2,4	124	146	183	52	61	76
26003-1206025	12,5	6,3	25	58,4	248	292	365	4,3	5	6,3
26003-1206032	12,5	6,3	32	44,4	242	284	355	5,4	6,4	8
26003-1206038	12,5	6,3	38	36	233	274	342	6,5	7,6	9,5
26003-1206044	12,5	6,3	44	30,9	231	272	340	7,5	8,8	11
26003-1206051	12,5	6,3	51	27	234	275	344	8,7	10	13
26003-1206064	12,5	6,3	64	21,6	235	276	346	11	13	16
26003-1206076	12,5	6,3	76	17,8	230	271	338	13	15	19
26003-1206089	12,5	6,3	89	15,2	230	271	338	15	18	22
26003-1206305	12,5	6,3	305	4,3	223	262	328	52	61	76

Molle di compressione ad elica

ISO 10243, carico molto pesante



N. ordine	D	D1	L0	F	F1 N	F2 N	F max. N	S1	S2	S max.
26003-1608025	16	8	25	126	533	628	784	4,3	5	6,3
26003-1608032	16	8	32	92,8	505	594	742	5,4	6,4	8
26003-1608038	16	8	38	74,9	484	569	712	6,5	7,6	9,5
26003-1608044	16	8	44	63	471	554	693	7,5	8,8	11
26003-1608051	16	8	51	55,1	478	562	703	8,7	10	13
26003-1608064	16	8	64	42,9	467	549	686	11	13	16
26003-1608076	16	8	76	35,3	456	537	671	13	15	19
26003-1608089	16	8	89	29,8	451	530	663	15	18	22
26003-1608102	16	8	102	26,1	453	532	666	17	20	26
26003-1608305	16	8	305	8,5	443	521	652	52	61	76
26003-2010025	20	10	25	293	1250	1470	1830	4,3	5	6,3
26003-2010032	20	10	32	224	1220	1430	1790	5,4	6,4	8
26003-2010038	20	10	38	177	1140	1350	1680	6,5	7,6	9,5
26003-2010044	20	10	44	149	1110	1310	1640	7,5	8,8	11
26003-2010051	20	10	51	128	1110	1310	1630	8,7	10	13
26003-2010064	20	10	64	99	1080	1270	1580	11	13	16
26003-2010076	20	10	76	81,7	1060	1240	1550	13	15	19
26003-2010089	20	10	89	69,5	1050	1240	1550	15	18	22
26003-2010102	20	10	102	60,6	1050	1240	1550	17	20	26
26003-2010115	20	10	115	53	1040	1220	1520	20	23	29
26003-2010127	20	10	127	47,6	1030	1210	1510	22	25	32
26003-2010140	20	10	140	43	1020	1200	1510	24	28	35
26003-2010152	20	10	152	39	1010	1190	1480	26	30	38
26003-2010305	20	10	305	21,2	1100	1290	1620	52	61	76
26003-2512032	25	12,5	32	354	1930	2270	2830	5,4	6,4	8
26003-2512038	25	12,5	38	280	1810	2130	2660	6,5	7,6	9,5
26003-2512044	25	12,5	44	232	1730	2040	2550	7,5	8,8	11
26003-2512051	25	12,5	51	198	1710	2020	2520	8,7	10	13
26003-2512064	25	12,5	64	154	1670	1970	2460	11	13	16
26003-2512076	25	12,5	76	125	1620	1900	2380	13	15	19
26003-2512089	25	12,5	89	106	1600	1880	2350	15	18	22
26003-2512102	25	12,5	102	91,2	1580	1860	2330	17	20	26
26003-2512115	25	12,5	115	81,1	1590	1870	2330	20	23	29
26003-2512127	25	12,5	127	72,1	1560	1830	2290	22	25	32
26003-2512140	25	12,5	140	65,5	1560	1830	2290	24	28	35
26003-2512152	25	12,5	152	60,1	1550	1830	2280	26	30	38
26003-2512178	25	12,5	178	51,3	1550	1830	2280	30	36	45
26003-2512203	25	12,5	203	44,7	1540	1810	2270	35	41	51
26003-2512305	25	12,5	305	29,6	1530	1810	2260	52	61	76