

Tampone di gomma

acciaio o acciaio inox, tipo B



Materiale:

Parti metalliche in acciaio con resistenza 5.6 o acciaio inox.
Elastomeri in gomma naturale, durezza media, 55° Shore A.

Versione:

Acciaio zincato.
Acciaio inox non trattato.

Esempio di ordine d'acquisto:

nIm 26102-00800855

Nota:

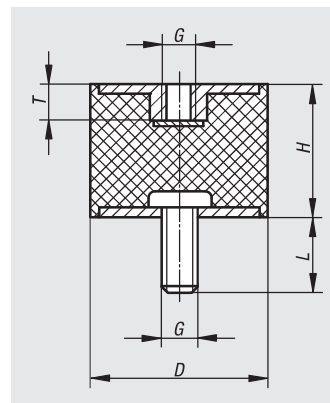
I tamponi di gomma sono degli elementi costruttivi spesso utilizzati come supporti elastici. Trovano applicazione anche nel supporto di aggregati, motori, compressori, pompe e macchine di controllo.

Range di temperatura:

Da -30 °C a +80 °C.

Su richiesta:

Altre durezza Shore.



N. ordine	Materiale corpo base	D	H	G	L	T	Rigidità della molla N/mm	Carico N
26102-00800855	Acciaio	8	8	M3	6	3	35	17
26102-01001055	Acciaio	10	10	M4	10	4	75	75
26102-01001555	Acciaio	10	15	M4	10	4	50	60
26102-01500855	Acciaio	15	10	M4	10	4	130	130
26102-01501555	Acciaio	15	15	M4	10	4	100	120
26102-02001555	Acciaio	20	15	M6	18	6	325	390
26102-02002055	Acciaio	20	20	M6	18	6	130	260
26102-02002555	Acciaio	20	25	M6	18	6	95	210
26102-02501555	Acciaio	25	15	M6	18	6	333	399
26102-02502055	Acciaio	25	20	M6	18	6	195	410
26102-02502555	Acciaio	25	25	M6	18	6	117	257
26102-02503055	Acciaio	25	30	M6	18	6	100	300
26102-03001555	Acciaio	30	15	M8	23	8	590	708
26102-03002055	Acciaio	30	20	M8	23	8	280	560
26102-03002555	Acciaio	30	25	M8	23	8	180	396
26102-03003055	Acciaio	30	30	M8	23	8	168	504
26102-03004055	Acciaio	30	40	M8	23	8	88	308
26102-04002055	Acciaio	40	20	M8	23	8	700	840
26102-04003055	Acciaio	40	30	M8	23	8	273	820
26102-04004055	Acciaio	40	40	M8	23	8	189	660
26102-05002055	Acciaio	50	20	M10	28	10	1471	2500
26102-05002555	Acciaio	50	25	M10	28	10	630	1386
26102-05003055	Acciaio	50	30	M10	28	10	545	1635
26102-05004055	Acciaio	50	40	M10	28	10	310	1116
26102-05005055	Acciaio	50	50	M10	28	10	180	900
26102-06004055	Acciaio	60	40	M10	28	10	500	1750
26102-07004555	Acciaio	70	45	M10	28	10	600	2400
26102-07502555	Acciaio	75	25	M12	37	12	2440	3660
26102-07504055	Acciaio	75	40	M12	37	12	700	2450
26102-07505055	Acciaio	75	50	M12	37	12	520	2600
26102-07505555	Acciaio	75	55	M12	37	12	396	2178
26102-008008551	Acciaio inox	8	8	M3	8	3	35	17
26102-010010551	Acciaio inox	10	10	M4	12	4	75	75
26102-015010551	Acciaio inox	15	10	M4	12	4	-	-
26102-020020551	Acciaio inox	20	20	M6	18	6	130	260
26102-025020551	Acciaio inox	25	20	M6	18	6	195	410
26102-030020551	Acciaio inox	30	20	M8	23	8	280	560
26102-040020551	Acciaio inox	40	20	M8	23	8	700	840