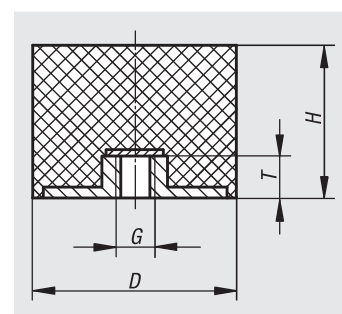


Tampone di gomma

tipo E



Materiale:

Parti metalliche in acciaio, resistenza 5.6.
Elastomeri in gomma naturale, durezza media, 55° Shore A.

Versione:

Acciaio zincato.

Esempio di ordine d'acquisto:

nIm 26103-00800855

Nota:

I tamponi di gomma sono degli elementi costruttivi spesso utilizzati come supporti elastici. Trovano applicazione anche nel supporto di aggregati, motori, compressori, pompe e macchine di controllo.

Range di temperatura:

Da -30 °C a +80 °C.

Su richiesta:

Altre durezza Shore.

N. ordine	D	H	G	T	Rigidità della molla N/mm	Carico N
26103-00800855	8	8	M3	3	88	44
26103-01501255	15	12	M4	4	165	182
26103-01501555	15	15	M4	4	100	130
26103-01502055	15	20	M4	4	75	113
26103-02001555	20	15	M6	6	145	246
26103-02002055	20	20	M6	6	94	216
26103-02002555	20	25	M6	6	65	169
26103-02501555	25	15	M6	6	270	540
26103-02502555	25	25	M6	6	105	315
26103-02503055	25	30	M6	6	85	281
26103-02504055	25	40	M6	6	75	300
26103-03001555	30	15	M8	8	545	491
26103-03002555	30	25	M8	8	160	416
26103-03003055	30	30	M8	8	125	425
26103-03004055	30	40	M8	8	85	315
26103-04002055	40	20	M8	8	550	660
26103-04002555	40	25	M8	8	500	1000
26103-04003055	40	30	M8	8	300	870
26103-04004055	40	40	M8	8	260	1040
26103-05002055	50	20	M10	10	860	860
26103-05002555	50	25	M10	10	700	1400
26103-05003055	50	30	M10	10	450	1575
26103-05004055	50	40	M10	10	350	1400
26103-05005055	50	50	M10	10	170	850
26103-06003055	60	30	M10	10	700	1400
26103-06004055	60	40	M10	10	400	1600
26103-06005055	60	50	M10	10	240	1200
26103-07004255	70	42	M10	10	520	2600
26103-07004555	70	45	M10	10	680	3060
26103-07502555	75	25	M12	12	1211	1816
26103-07503055	75	30	M12	12	1090	2289
26103-07504055	75	40	M12	12	500	2000
26103-07505055	75	50	M12	12	550	2750