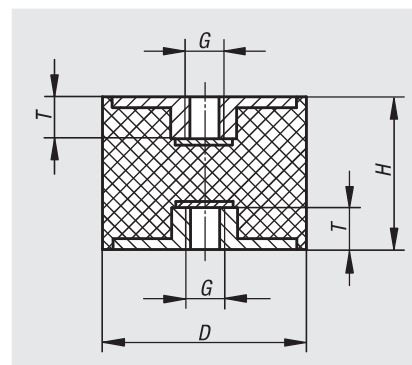


Tampone di gomma

acciaio inox, tipo C



Materiale:

Pezzi metallici acciaio inox 1.4401.

Elastomero in gomma naturale, durezza media 55 Shore A, grigio.

Versione:

Acciaio inox non trattato.

Esempio di ordine d'acquisto:

nIm 26104-01-01001055

Nota:

I tamponi di gomma sono degli elementi costruttivi spesso utilizzati come supporti elastici. Trovano applicazione anche nel supporto di aggregati, motori, compressori, pompe e macchine di controllo.

Range di temperatura:

Da -30 °C a +80 °C.

Su richiesta:

Pezzi metallici acciaio inox 1.4301.

N. ordine	D	H	G	T	Rigidità della molla N/mm	Carico N
26104-01-01001055	10	10	M4	4	175	350
26104-01-01001555	10	15	M4	4	100	100
26104-01-01501555	15	15	M4	4	230	276
26104-01-02002055	20	20	M6	4	120	180
26104-01-02002555	20	25	M6	4	230	276
26104-01-02502055	25	20	M6	4	110	165
26104-01-02502555	25	25	M6	4	80	160
26104-01-02503055	25	30	M6	4	425	637
26104-01-03002055	30	20	M8	4	425	637
26104-01-03003055	30	30	M8	4	133	400
26104-01-03004055	30	40	M8	4	530	1060
26104-01-04003055	40	30	M8	4	222	666
26104-01-04004055	40	40	M8	4	680	1360
26104-01-05003055	50	30	M10	4	333	1000
26104-01-05004055	50	40	M10	4	190	665
26104-01-05005055	50	50	M10	4	750	2250
26104-01-07504055	75	40	M12	4	636	2225
26104-01-07505055	75	50	M12	4	50	50