

Tampone di gomma

acciaio o acciaio inox, tipo D



Materiale:

Parti metalliche in acciaio con resistenza 5.6 o acciaio inox.
Elastomeri in gomma naturale, durezza media, 55° Shore A.

Versione:

Acciaio zincato.
Acciaio inox non trattato.

Esempio di ordine d'acquisto:

nIm 26106-00800855

Nota:

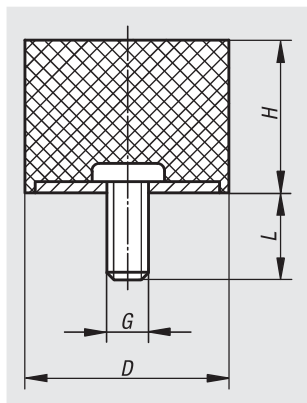
I tamponi di gomma trovano applicazione anche nel supporto di aggregati o come battute di arresto per ammortizzare masse mobili. Sono utilizzabili anche con macchine non saldamente fissate al pavimento o poggianti su pavimenti delicati, come ad es. le macchine per uffici.

Range di temperatura:

Da -30 °C a +80 °C.

Su richiesta:

Altre durezza Shore.



N. ordine	Materiale corpo base	D	H	G	L	Rigidità della molla N/mm	Carico N
26106-00800855	Acciaio	8	8	M3	6	40	40
26106-01001055	Acciaio	10	10	M4	10	35	35
26106-01001555	Acciaio	10	15	M4	10	26	40
26106-01500655	Acciaio	15	6	M4	10	175	88
26106-01500855	Acciaio	15	8	M4	10	187	187
26106-01501055	Acciaio	15	10	M4	10	100	100
26106-01501555	Acciaio	15	15	M4	10	50	100
26106-02000555	Acciaio	20	5	M6	18	135	95
26106-02000855	Acciaio	20	8	M6	18	250	250
26106-02001055	Acciaio	20	10	M6	18	240	240
26106-02001555	Acciaio	20	15	M6	18	110	220
26106-02002055	Acciaio	20	20	M6	18	75	225
26106-02002555	Acciaio	20	25	M6	18	65	227,5
26106-02500855	Acciaio	25	8	M6	18	850	850
26106-02501055	Acciaio	25	10	M6	18	400	400
26106-02501555	Acciaio	25	15	M6	18	210	420
26106-02502055	Acciaio	25	20	M6	18	140	420
26106-02502555	Acciaio	25	25	M6	18	100	350
26106-02503055	Acciaio	25	30	M6	18	79	316
26106-03001555	Acciaio	30	15	M8	23	270	540
26106-03002055	Acciaio	30	20	M8	23	238	714
26106-03002555	Acciaio	30	25	M8	23	153	535,5
26106-03003055	Acciaio	30	30	M8	23	127	508
26106-03004055	Acciaio	30	40	M8	23	88	528
26106-04001555	Acciaio	40	15	M8	23	710	1420
26106-04002055	Acciaio	40	20	M8	23	365	1095
26106-04003055	Acciaio	40	30	M8	23	205	820
26106-04004055	Acciaio	40	40	M8	23	143	858
26106-05002055	Acciaio	50	20	M10	28	646	1938
26106-05003055	Acciaio	50	30	M10	28	354	1416
26106-05004055	Acciaio	50	40	M10	28	230	1380
26106-05005055	Acciaio	50	50	M10	28	160	1280
26106-06004055	Acciaio	60	40	M10	28	317	1902
26106-07002555	Acciaio	70	25	M10	28	980	3430
26106-07004555	Acciaio	70	45	M10	28	438	3066
26106-07502555	Acciaio	75	25	M12	37	1318	4613
26106-07504055	Acciaio	75	40	M12	37	643	3858
26106-07505055	Acciaio	75	50	M12	37	472	3776
26106-07505555	Acciaio	75	55	M12	37	310	3100
26106-008008551	Acciaio inox	8	8	M3	8	40	40
26106-010010551	Acciaio inox	10	10	M4	10	35	35
26106-015015551	Acciaio inox	15	15	M4	10	50	100
26106-020015551	Acciaio inox	20	15	M6	18	110	220
26106-025020551	Acciaio inox	25	20	M6	18	140	420
26106-030030551	Acciaio inox	30	30	M8	23	127	508
26106-040030551	Acciaio inox	40	30	M8	23	205	820