

26107

Tampone di gomma

tipo DS piede a ventosa

**Materiale:**

Parti metalliche in acciaio, resistenza 5.6.
Elastomeri in gomma naturale, durezza media, 57° Shore A.

Versione:

Acciaio zincato.

Esempio di ordine d'acquisto:

nlm 26107-01501457

Nota:

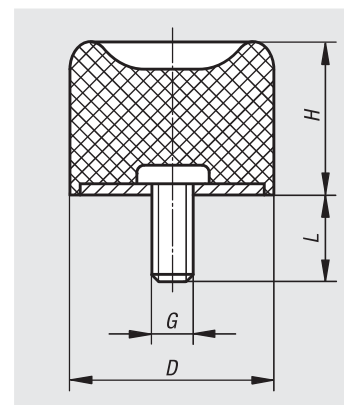
I tamponi di gomma trovano applicazione anche nel supporto di aggregati o come battute di arresto per ammortizzare masse mobili.

Range di temperatura:

Da -30 °C a +80 °C.

Su richiesta:

Altre durezza Shore.



N. ordine	D	H	G	L	Rigidità della molla N/mm	Carico N
26107-01501457	15	14	M4	13	50	100
26107-02501857	25	18,5	M6	18	95	285
26107-03002857	30	28,5	M8	23	97	340
26107-04002857	40	28	M8	23	120	480
26107-05002857	50	28	M10	28	220	990
26107-07003057	70	30	M10	28	360	2160
26107-07503757	75	37	M12	37	390	3510
26107-10005057	100	50	M16	42	540	8100

26108

Tampone per battuta di gomma

tipo TP tampone porta

**Materiale:**

Elastomeri di caucciù naturale, durezza media,
60° Shore A.

Esempio di ordine d'acquisto:

nlm 26108-02601560

Nota:

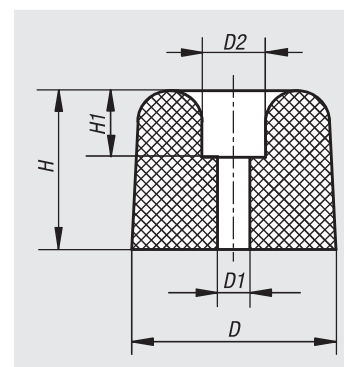
Tampone per battuta di gomma per apertura. Da utilizzare anche come piedi per macchinari.

Range di temperatura:

Da -30 °C a +80 °C.

Su richiesta:

Altre durezza Shore.



N. ordine	D	D1	D2	H	H1
26108-02601560	26	4	12	15	9
26108-03002260	30	7	11	21	5
26108-03503060	35	8	17	30	10
26108-04003560	40	7	20	35	8