

26112

Tamponi di gomma

forma conica



Materiale:

Parti metalliche in acciaio, resistenza 5.6.
Elastomeri in gomma naturale, durezza media, 55° Shore A.

Versione:

Acciaio zincato.

Esempio di ordine d'acquisto:

nIm 26112-02501755

Nota:

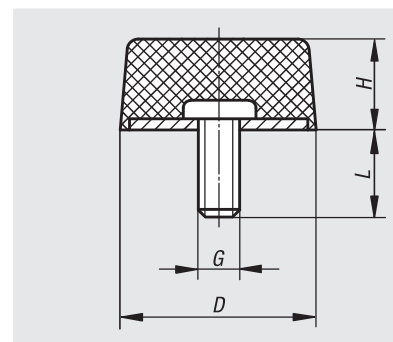
I tamponi di gomma si distinguono per la loro robustezza, l'elasticità efficace e l'attenuazione degli urti. Essi sono particolarmente idonei per la limitazione della corsa e per ammortizzare urti e possono essere impiegati in aggregati mobili e fissi, in macchinari e in generale come battute.

Range di temperatura:

Da -30 °C a +80 °C.

Su richiesta:

Altre durezza Shore.



N. ordine	D	H	G	L	Rigidità della molla N/mm	Carico N
26112-02501755	25	17	M6	18	3,7	678
26112-05001855	50	18	M10	28	4	3600

26115

Tamponi di gomma

forma bombata



Materiale:

Parti metalliche in acciaio, resistenza 5.6.
Elastomeri in gomma naturale, durezza media, 55° Shore A.

Versione:

Acciaio zincato.

Esempio di ordine d'acquisto:

nIm 26115-05003555

Nota:

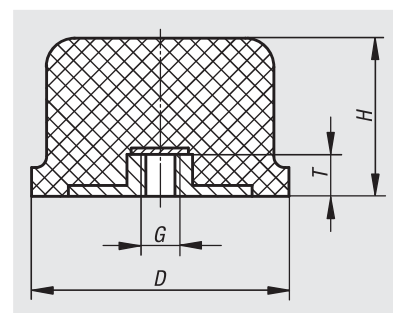
I tamponi di gomma si distinguono per la loro robustezza, l'elasticità efficace e l'attenuazione degli urti. Essi sono particolarmente idonei per la limitazione della corsa e per ammortizzare urti e possono essere impiegati in aggregati mobili e fissi, in macchinari e in generale come battute.

Range di temperatura:

Da -30 °C a +80 °C.

Su richiesta:

Altre durezza Shore.



N. ordine	D	H	G	T	Rigidità della molla N/mm	Carico N
26115-05003555	50	35	M10	10	120	3000
26115-08006055	80	60	M12	12	150	11000
26115-12509055	125	93	M16	16	200	20000