

Ammortizzatori strutturali

con ammortizzazione assiale, versione soft


Materiale:

Elastomero termoplastico in co-poliestere

Versione:

Durezza materiale Shore 40D.

Esempio di ordine d'acquisto:

nIm 26182-01407

Nota:

Indicato per arresto di emergenza e applicazioni permanenti.

Riduzione del consumo energetico: dal 35% al 64%.

Assorbimento dinamico di forza: da 533 N a 10110 N.

Velocità di avanzamento: max. 5 m/s.

Gli ammortizzatori strutturali non richiedono manutenzione e sono forniti pronti per il montaggio con una vite di fissaggio speciale.

Ambiente: resistente a microbi, acqua salmastra, agenti chimici, ottima resistenza agli UV e all'ozono. Nessun assorbimento di umidità e nessun rigonfiamento.

Utilizzo:

Slitte e guide lineari, cilindro pneumatico, dispositivi manuali, macchine e impianti.

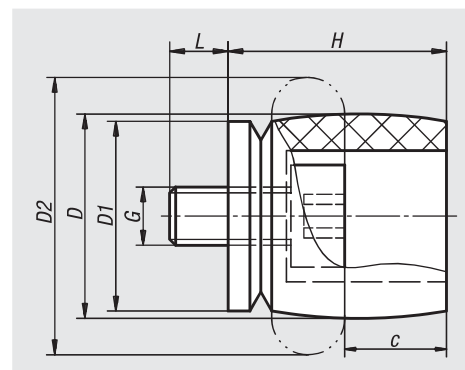
Range di temperatura:

Da -40 °C a +90 °C.

Montaggio:

Posizione di montaggio: a piacere.

Vite di serraggio da fissare in via aggiuntiva con Loctite.



N. ordine	C (corsa)	D	D1	D2	G	H	L	Max. assorbimento di energia per corsa Nm con sollecitazione	Max. assorbimento di energia per corsa Nm in caso di arresto di	Coppia di serraggio delle viti Nm
26182-01407	7	14	13	19	M4	15	4	2	3	1,7
26182-01809	9	18	16	24	M5	18	5	4	6	2,3
26182-02010	10	20	19	27	M6	21	6	6	7	6
26182-02615	15	26	25	37	M6	28	6	11,5	15	6
26182-03216	16	32	30	44	M6	32	6	23	26	6
26182-03519	19	35	33	48	M6	36	6	30	36	6
26182-04019	19	40	34	51	M6	38	6	34	42	6
26182-04121	21	41	38	55	M12	41	12	48	63	50
26182-04423	23	44	40	60	M12	45	12	63	72	50
26182-04825	25	48	44	64	M12	49	12	81	91	50
26182-05127	27	51	47	69	M12	52	12	92	114	50
26182-05429	29	54	50	73	M12	55	12	122	158	50
26182-05830	30	58	53	78	M12	59	12	149	154	50
26182-06132	32	61	56	83	M16	62	16	163	169	120
26182-06434	34	64	60	87	M16	66	16	208	254	120