

Ammortizzatore strutturale

con ammortizzazione radiale


Materiale:

Elastomero termoplastico in co-poliestere

Versione:

Durezza materiale Shore 40D.

Esempio di ordine d'acquisto:

nIm 26184-02917

Nota:

Indicato per arresto di emergenza e applicazioni permanenti.

Riduzione del consumo energetico: 25% - 45%.

Assorbimento dinamico di forza: da 218 N a 3730 N.

Velocità di avanzamento: max. 5 m/s.

Gli ammortizzatori strutturali non richiedono manutenzione e sono forniti pronti per il montaggio con una vite di fissaggio speciale.

Ambiente: resistente a microbi, acqua salmastra, agenti chimici, ottima resistenza agli UV e all'ozono. Nessun assorbimento di umidità e nessun rigonfiamento.

Utilizzo:

Slitte e guide lineari, cilindri pneumatici, mobilifici, macchine e impianti.

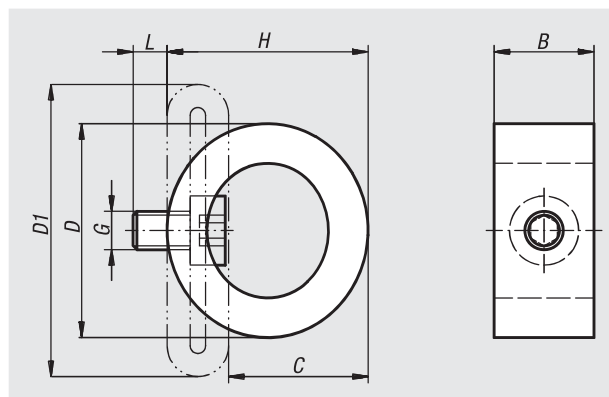
Range di temperatura:

Da -40 °C a +90 °C.

Montaggio:

Posizione di montaggio: a piacere.

Vite di serraggio da fissare in via aggiuntiva con Loctite.



| N. ordine | B | C (corsa) | D | D1 | G | H | L | Max. assorbimento di energia per corsa Nm con sollecitazione | Max. assorbimento di energia per corsa Nm in caso di arresto di | Coppia di serraggio delle viti Nm |
|-------------|----|--------------|----|-----|----|----|---|--|---|---|
| 26184-02917 | 13 | 17 | 29 | 38 | M5 | 25 | 5 | 1,2 | 1,8 | 3 |
| 26184-03722 | 19 | 22 | 37 | 50 | M5 | 32 | 5 | 2,3 | 5,4 | 3 |
| 26184-04325 | 20 | 25 | 43 | 58 | M5 | 37 | 5 | 3,5 | 8,1 | 3 |
| 26184-05035 | 34 | 35 | 50 | 68 | M5 | 44 | 5 | 5,8 | 8,3 | 3 |
| 26184-06343 | 43 | 43 | 63 | 87 | M5 | 55 | 5 | 12 | 17 | 3 |
| 26184-06740 | 46 | 40 | 67 | 88 | M5 | 59 | 5 | 23 | 33 | 3 |
| 26184-07646 | 46 | 46 | 76 | 102 | M6 | 67 | 6 | 34,5 | 43 | 6 |
| 26184-08350 | 51 | 50 | 83 | 109 | M6 | 73 | 6 | 45 | 74 | 6 |
| 26184-08550 | 68 | 50 | 85 | 111 | M8 | 73 | 8 | 68 | 92 | 20 |