

Flangia di montaggio

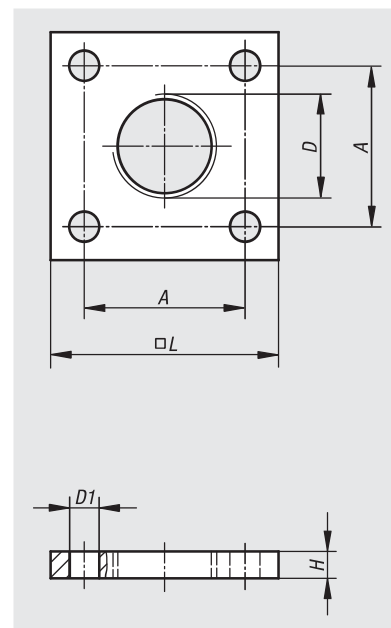


Materiale:
Acciaio.

Versione:
nichelato.

Esempio di ordine d'acquisto:
nlm 26320-08075

Nota:
Utilizzando la flangia di montaggio deve essere usato un controdado per fissare l'ammortizzatore. Grazie alla struttura compatta è possibile risparmiare spazio.



N. ordine	A	D	D1	H	L
26320-08075	18	M8x0,75	3,2	4	25
26320-10100	18	M10x1	3,2	4	25
26320-12100	18	M12x1	3,2	4	25
26320-14150	24	M14x1,5	4,5	4	34
26320-20150	28	M20x1,5	6,5	12	40
26320-25150	40	M25x1,5	9	12	54