

Ginocchiera di serraggio rapido verticale

con piedino orizzontale, modello grande



Materiale:

Lamiera di acciaio DD11 1.0332.

Versione:

Parti in acciaio galvanizzato.

Perni trattati termicamente.

Impugnatura in plastica resistente all'olio.

Esempio di ordine d'acquisto:

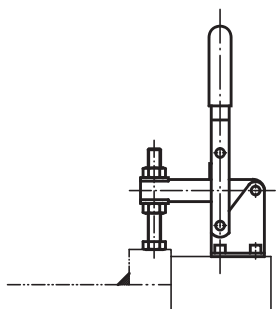
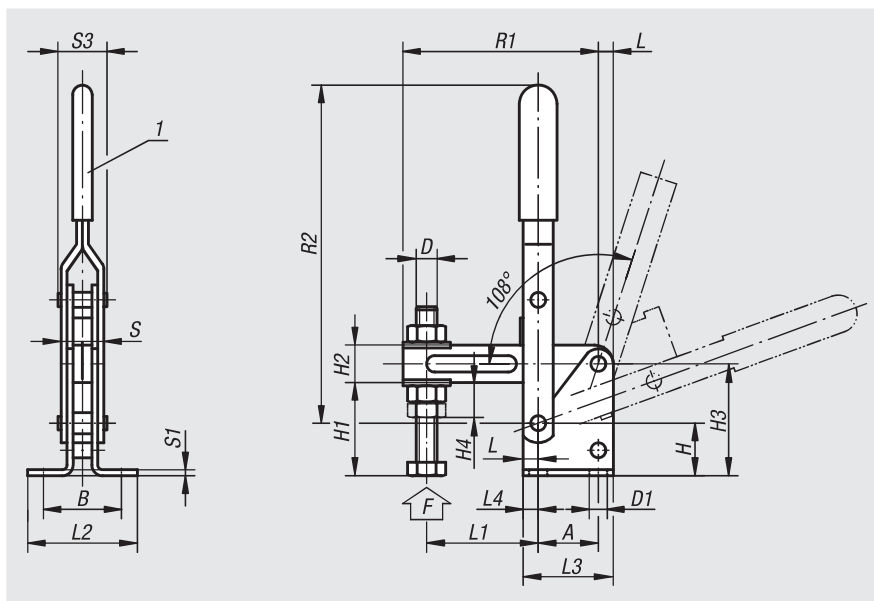
nIm 05020-14

Nota:

Per gli accessori vedere 05200 – 05280.

Nota disegno:

1) Impugnatura di plastica 05200



N. ordine	L	L1		L2	L3	L4	B	H	H1	H2	H3	H4	A	D	D1	R1	R2	S	S1	S3	F kN	Impugnatura in plastica
		min.	max.																			
05020-14	10	50	165	73	60	10	52	35	62,5	25	75	21	40	M14x90	8,5	225	230	30	4	34	4,6	05200-135
05020-16	15	55	215	100	90	20	70	58	101	30	116	27	50	M16x140	12,5	300	305	39	5	44	6	05200-140