

Ginocchiera di serraggio rapido verticale

con piedino orizzontale e braccio tenditore pieno



Materiale:

Lamiera di acciaio DD11 1.0332.

Versione:

Parti in acciaio galvanizzato.

Perni trattati termicamente.

Impugnatura in plastica resistente all'olio.

Esempio di ordine d'acquisto:

nIm 05020-101

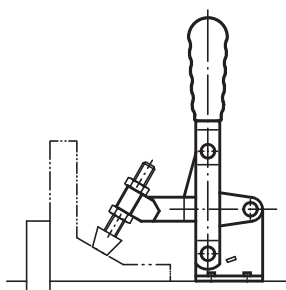
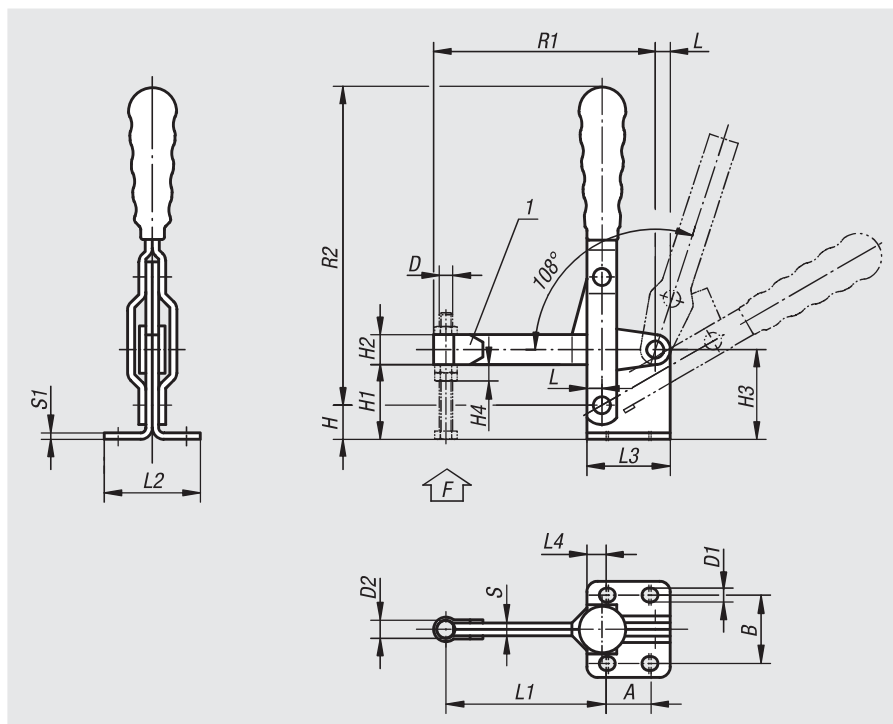
Nota:

Le viti non sono comprese.

Per gli accessori vedere 05200 – 05280.

Nota disegno:

1) saldabile



N. ordine	L	L1	L2	L3	L4	B	H	H1	H2	H3	H4	A		D	D1	D2	R1	R2	S	S1	F	Impugnatura in plastica
												min.	max.									
05020-081	7	75	45	39	9	32	16	35	14	42	12	19	21	M8	6,5	8,5	103	143	6	3	2,2	05200-115
05020-101	8	92	56	43	7,5	38	20	39	18	48	16	26	28	M10	8,5	10,5	125	177	7	3,5	3,4	05200-120
05020-121	10	122	68	50	9	45	25	45	22	56	19	32	32	M12	8,5	12,5	159	215	8	4	4,5	05200-135