

Ginocchiera di serraggio rapido verticale

con piedino dritto e braccio tenditore pieno



Materiale:

Lamiera di acciaio DD11 1.0332.

Versione:

Parti in acciaio galvanizzato.
Perni trattati termicamente.
Impugnatura in plastica resistente all'olio.

Esempio di ordine d'acquisto:

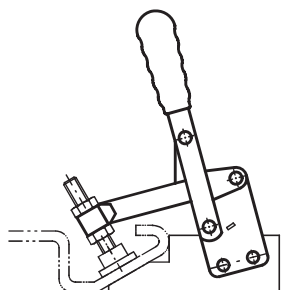
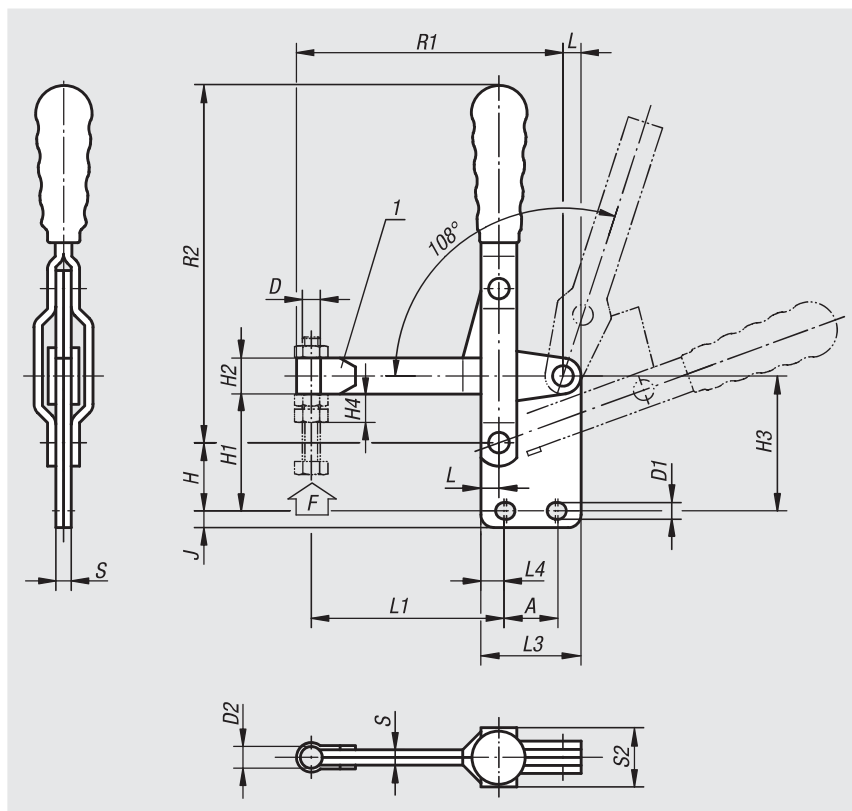
nIm 05040-121

Nota:

Le viti non sono comprese.
Per gli accessori vedere 05200 – 05280.

Nota disegno:

1) saldabile



N. ordine	L	L1	L3	L4	H	H1	H2	H3	H4	A	A	D	D1	D2	J	R1	R2	S	S2	F	Impugnatura
										min.	max.									kN	in plastica
05040-081	7	75	39	9	26,5	45,5	14	52,5	12	19	21	M8	7	8,5	6,5	103	143	6	23	2,2	05200-115
05040-101	8	92	43	7,5	33	52	18	61	16	26	28	M10	8,5	10,5	9	125	177	7	26	3,4	05200-120
05040-121	10	122	50	9	41	61	22	72	19	32	32	M12	8,5	12,5	11,5	159	215	8	30	4,5	05200-135