

Ginocchiera di serraggio rapido verticale

con piedino dritto



Materiale:

Lamiera di acciaio DD11 1.0332.

Versione:

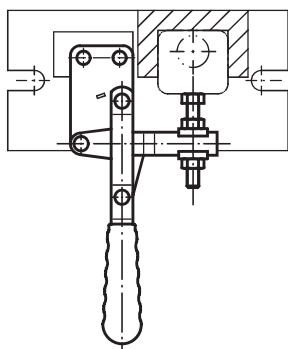
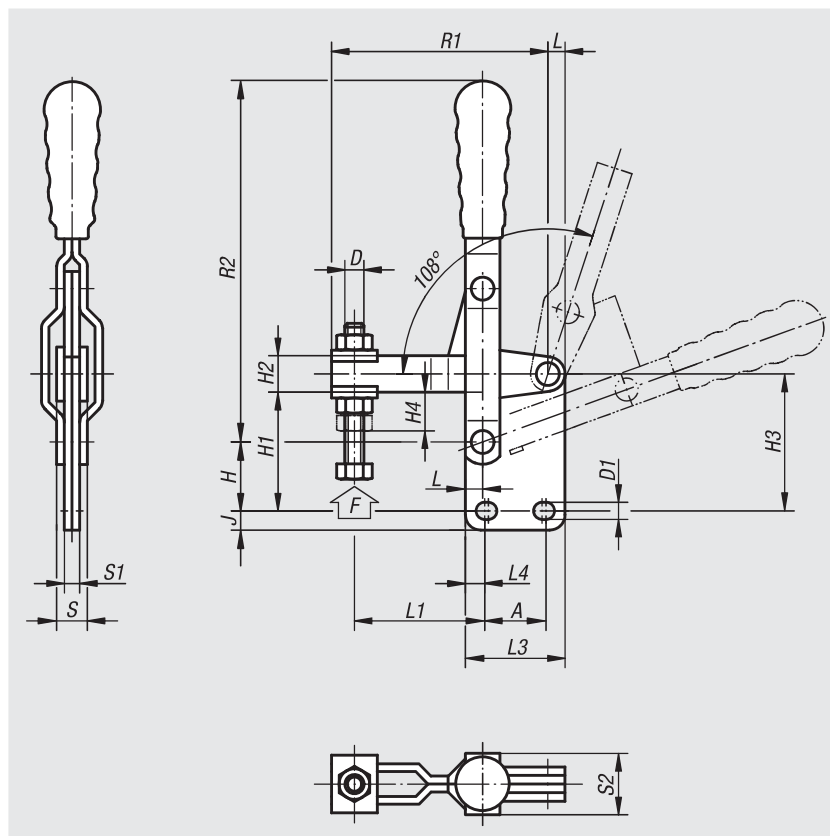
Parti in acciaio galvanizzato.
Perni trattati termicamente.
Impugnatura in plastica resistente all'olio.

Esempio di ordine d'acquisto:

nIm 05040-12

Nota:

Per gli accessori vedere 05200 – 05280.



N. ordine	L	L1 min.	L1 max.	L3	L4	H	H1	H2	H3	H4	A min.	A max.	D	D1	J	R1	R2	S	S1	S2	F kN	Impugnatura in plastica
05040-05	4,5	16	35	26	5	18	31	9,5	36	10	14	16	M5x35	4,5	5	56,5	96	10,5	4	16	0,8	05200-100
05040-06	5,5	23	46	32	9	21	37	11,5	43	11	12	14	M6x50	5,5	5,5	70,5	121	13,5	6	23	1	05200-105
05040-08	7	27	55	39	9	26,5	45,5	14	52,5	14	19	21	M8x50	6,5	6,5	86	143	16	6	23	2,3	05200-115
05040-10	8	33	74	43	7,5	33	52	18	61	18	26	28	M10x70	8,5	9	110	177	18	7	26	3,5	05200-120
05040-12	10	45	100	50	9	41	61	22	72	21	32	32	M12x80	8,5	11,5	140	215	23	8	30	4,6	05200-135