

# Ginocchiera di serraggio rapido

con tirante longitudinale per pressione e trazione, staffa



**Materiale:**

Corpo e asta di comando in acciaio da bonifica 1.0501,  
Parti di leva in lamiera di acciaio DD11 1.0332.

**Versione:**

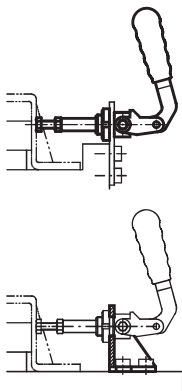
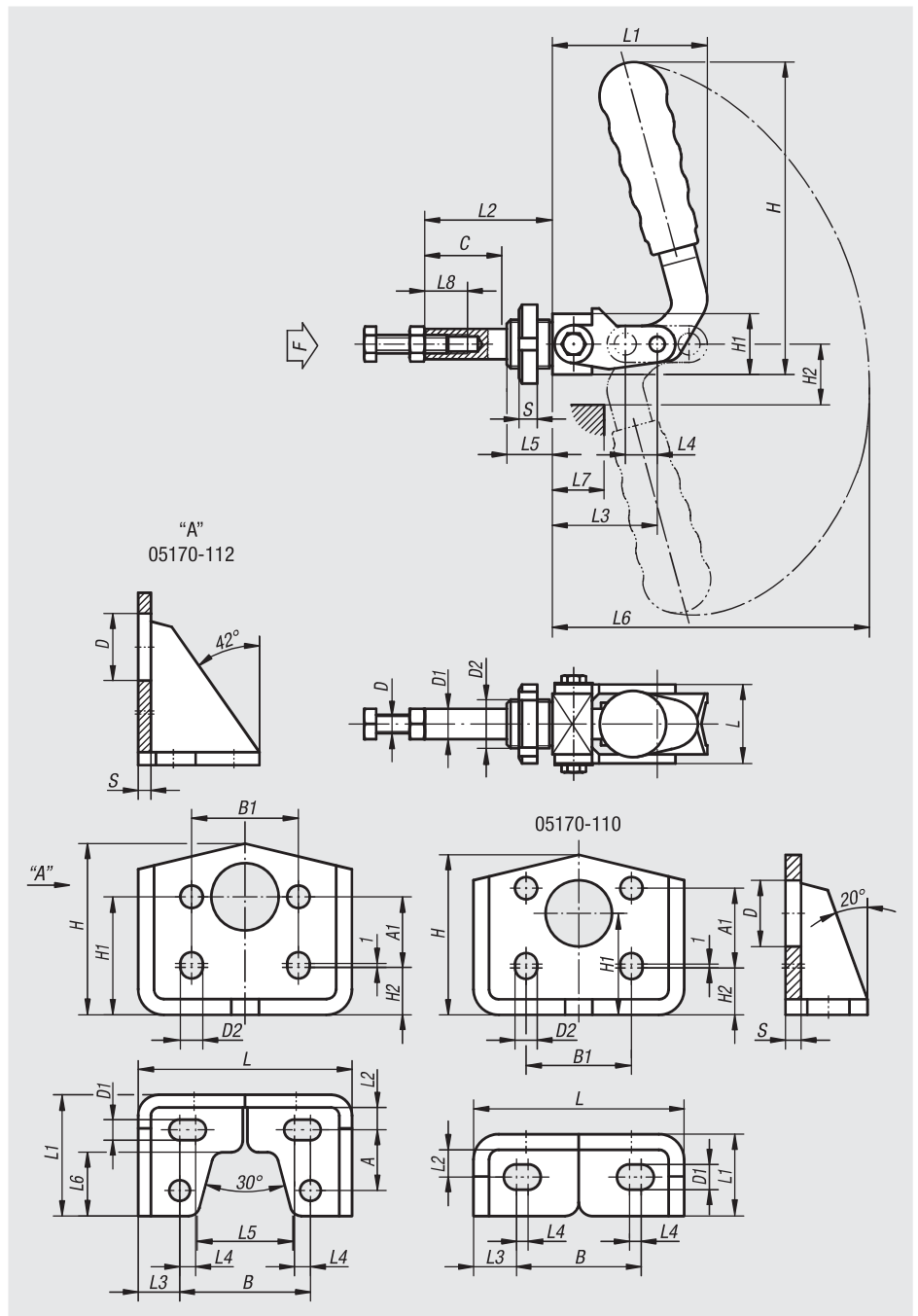
Corpo e parti di leva galvanizzati,  
perni per cerniera trattati termicamente,  
impugnatura in plastica resistente all'olio.

**Esempio di ordine d'acquisto:**

nIm 05170-012 (ginocchiera di serraggio rapido)  
nIm 05170-110 (staffa d'appoggio)

**Nota:**

Il tenditore può essere fissato con una staffa  
o avvitato con la sua filettatura frontale nei  
dispositivi.



**Ginocchiera di serraggio rapido**

N. ordine	L	L1	L2	L3	L4	L5	L6	L7	L8	H	H1	H2	D	D1	D2	C	S	F	Impugnatura in plastica
05170-010	26	52	42	34	13	15	130	18	20	101	20	20	M6x30	10	M16x1,5	26	6	1	05200-205
05170-012	32	75	60	50	20	18	170	30	30	139	25	28	M8x40	12	M20x1,5	40	8	1,5	05200-120
05170-016	40	105	92	78	35	20	213	60	35	155	32	44	M10x50	16	M27x1,5	70	8	3,5	05200-135

**Staffa d'appoggio**

N. ordine	L	L1	L2	L3	L4	L5	L6	B	B1	H	H1	H2	A	A1	D	D1	D2	S	Ginocchiera di serraggio rapido corrispondente
05170-110	54	21	7	11	3	-	-	32	27	42,5	26	14	-	14	17	6,5	5,5	4	05170-010
05170-112	67	38	7	13	5	30	20	41	32	55	37	16	19	21	21	6,5	6,5	4	05170-012

01000  
02000  
03000  
04000  
05000  
06000  
07000  
08000  
09000  
10000  
210000  
22000  
23000  
24000