

05200

Impugnature in plastica



Materiale:

Plastica.

Versione:

resistente all'olio.

Esempio di ordine d'acquisto:

n/m 05200-130 (senza naso),
05200-210 (con naso)

N. ordine	L	H	E
05200-100	33	9	4
05200-105	43	11	6
05200-110	55	12	5
05200-115	55	14	6
05200-120	75	16	7
05200-125	90	16	4
05200-130	85	19	6
05200-135	90	20	8
05200-140	115	30	9
05200-145	120	20	8
05200-200	33	8	4
05200-205	48	12	6
05200-210	65	14	6
05200-215	90	16	7
05200-220	120	20	8

05220

Mandrini pressori elastici



Materiale:

Vite e piastre di fissaggio in acciaio.
Dado in acciaio.
Molla di compressione in filo per molle cl. C.

Versione:

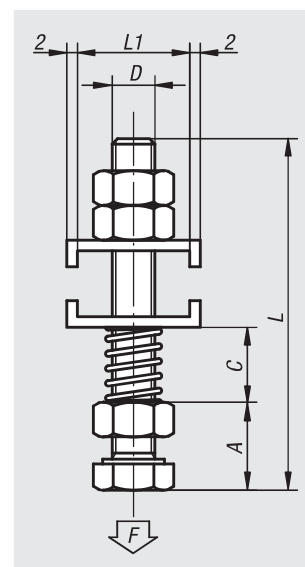
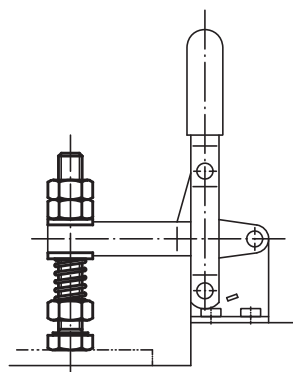
Vite e piastre di fissaggio zincate.
Dado brunito.

Esempio di ordine d'acquisto:

n/m 05220-10

Nota:

Utilizzabili con 05020, 05040, 05060, 05120 und 05130.



N. ordine	L	L1	D	A	C min.	C max.	F max. N
05220-08	65,5	16	M8x60	12	9	30	25
05220-10	87,5	20,5	M10x80	15	14	35	35