

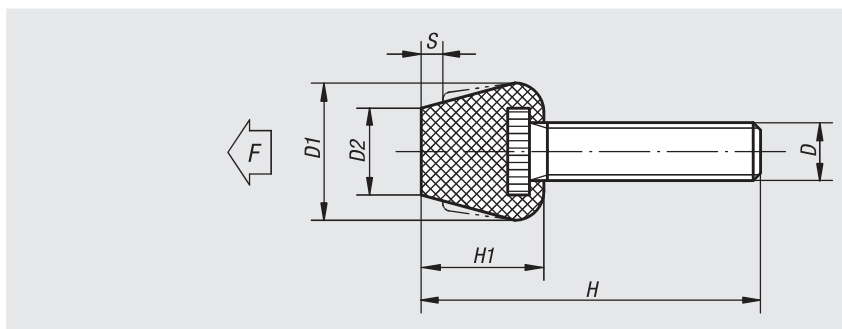
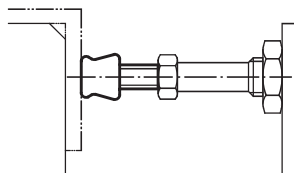
Viti di pressione in neoprene



Materiale:
Vite in acciaio,
Pressore in neoprene.

Versione:
Neoprene vulcanizzato su parte filettata.
Vite ramata.

Esempio di ordine d'acquisto:
nlm 05260-08



N. ordine	H	H1	D	D1	D2	S max.	F max. N
05260-08	63	17	M8 x 46	19	12	3	750
05260-081	43	17	M8 x 26	19	12	3	750
05260-10	80	19	M10 x 61	19	14	3,5	1000
05260-101	55	19	M10 x 36	19	14	3,5	1000

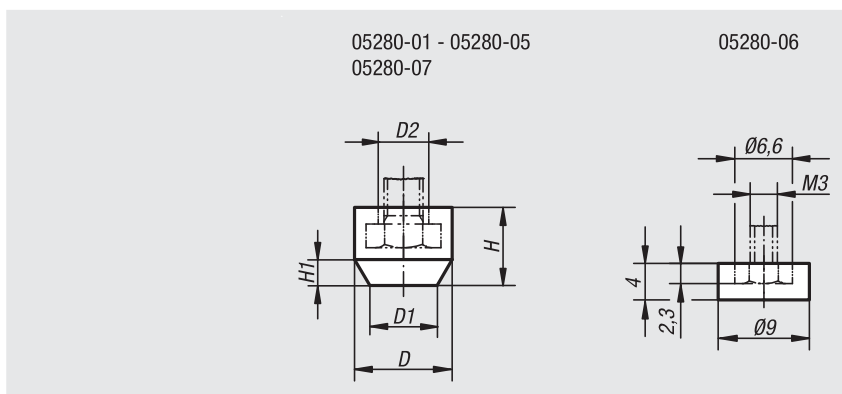
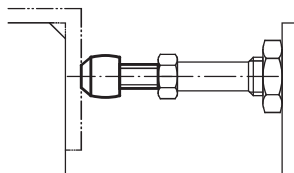
Tappi di protezione



Materiale:
Da 05280-01 a 05280-05 e 05280-07 in gomma resistente all'olio, 05280-06 in poliammide.

Versione:
Gomma colore nero, poliammide colore bianco.

Esempio di ordine d'acquisto:
nlm 05280-03



N. ordine	D	D1	D2	H	H1	per viti
05280-06	-	-	-	-	-	M3
05280-01	11	7	5,5	8,5	4	M4
05280-02	12,5	8	6,8	10	4	M5
05280-03	15	10	8,5	12	4	M6
05280-04	19	13	11,3	15	6	M8
05280-07	23	15	14,5	18	7	M10
05280-05	26	19	16,5	20	7	M12