

# Dispositivo di bloccaggio rapido variabile

con tirante longitudinale



## Materiale:

Acciaio.

Impugnatura in plastica a 2 componenti.

## Versione:

trattato termicamente e zincato.

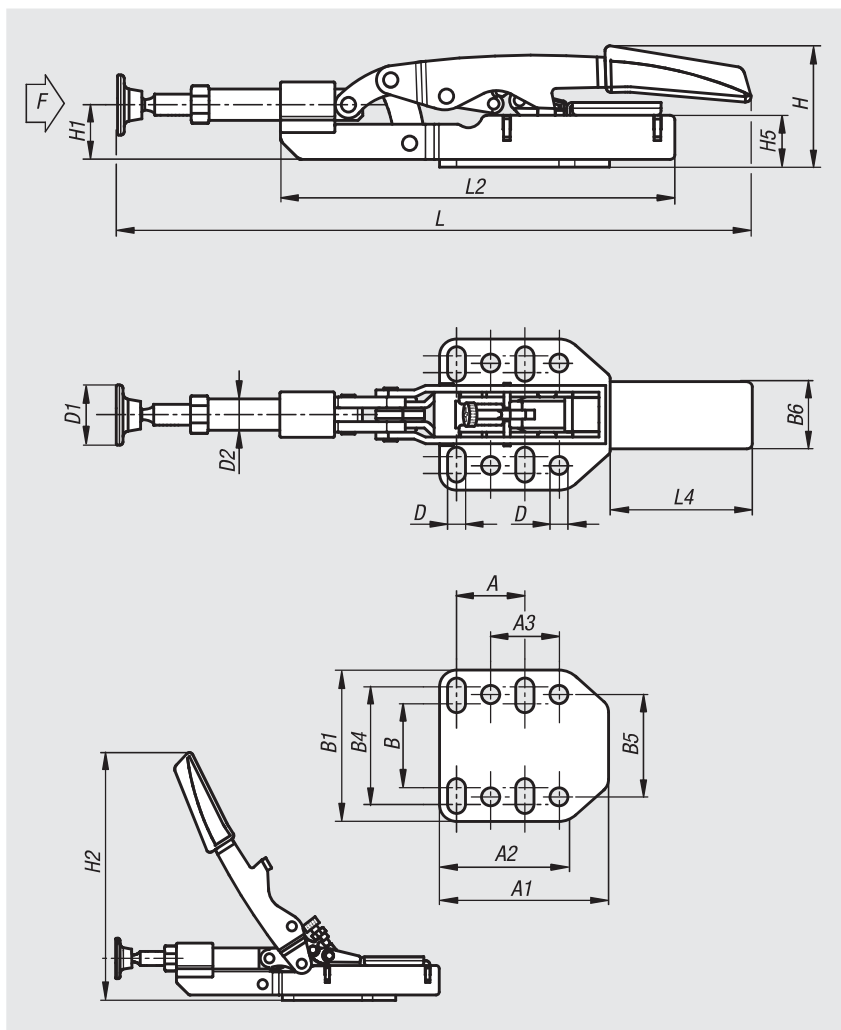
Impugnatura resistente all'olio.

## Esempio di ordine d'acquisto:

nIm 05305-035

## Nota:

Il dispositivo di bloccaggio rapido si adatta automaticamente all'altezza del pezzo in lavorazione. Adattamento continuo dell'altezza di serraggio entro i 13 mm con forza di bloccaggio quasi costante senza variazione manuale della posizione della vite di pressione. La forza di serraggio può essere regolata secondo le esigenze fino a 2.500 N tramite una vite di regolazione posta sotto alla leva dello snodo. La disposizione dei fori nella piastra base è adatta per millimetri e pollici.



N. ordine	A	A1	A2	A3	B	B1	B4	B5	B6	D	D1	D2	H	H1	H2	H5	L	L2	L4	altezza di serraggio max.	F kN
05305-035	25,4	53	38	25,4	33	60	48	38	32	6,5	23	12	46	27	155	25	233	154	73	35	2,5