

05312

Flangia di adattamento

rotonda



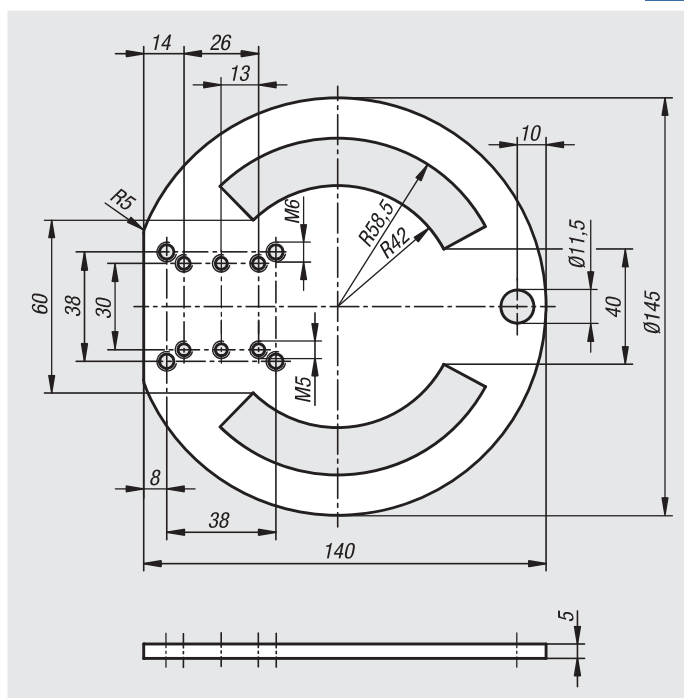
Materiale:
Acciaio.

Versione:
zincato e passivato.

Esempio di ordine d'acquisto:
nlm 05312-145

Nota:
Le flange di adattamento possono essere utilizzate in combinazione con le ginocchiere di serraggio rapido. Consentono un posizionamento senza problemi delle ginocchiere di serraggio ad esse collegate. Le flange di adattamento sono fissate alla tavola della macchina con l'ausilio dei dispositivi di serraggio eccentrici.

Accessori:
Dispositivi di serraggio eccentrici 10500
Ginocchiera di serraggio rapido 05...



N. ordine

Denominazione

05312-145

Piastra dell'adattatore

norelem

511

01000
02000
03000
04000
05000
06000
07000
08000
09000
10000
210000
22000
23000
24000