

05420

Ginocchiera di serraggio modello pesante

pedino dritto

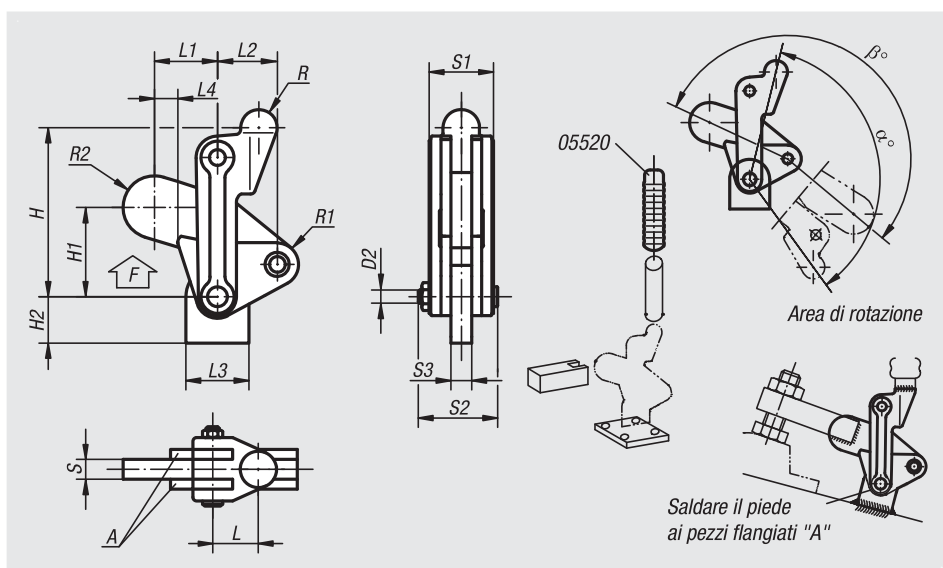
Materiale:
Acciaio.

Versione:
brunito.

Esempio di ordine d'acquisto:
nlm 05420-02

Nota:

I perni devono essere regolarmente oliati.
In caso di saldatura delle singole parti, prestare attenzione a non pregiudicare il funzionamento degli snodi. La ginocchiera di serraggio rapido puo essere montata anche senza piede direttamente su un supporto. A tal fine è necessario rimuovere l'asse D2. Successivamente il pezzo intermedio inferiore viene saldato sulla piastra base. Le parti di flangia A devono essere saldate con il pezzo intermedio dopo il montaggio.



N. ordine	L	L1	L2	L3	L4	H	H1	H2	D2	S	S1	S2	S3	R	R1	R2	α	β	F kN
05420-02	23	26,5	29	29	1,5	84	38,5	20	8,2	10	32	41	10	10	10	13,5	134°	205°	7
05420-04	25	38	36	38	13	100	54	28	9,5	12	38	48	12	11	13	19	134°	203°	12
05420-06	35	51	44	51	10	129	69	33	12,6	16	50	62	16	15	17	22	132°	200°	24

05520

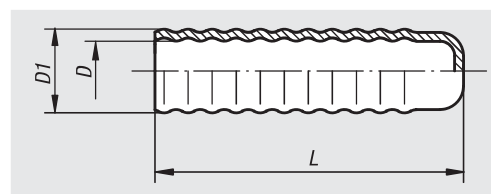
Impugnature in plastica



Materiale:
Plastica.

Versione:
verde.

Esempio di ordine d'acquisto:
nlm 05520-04



N. ordine	L	D	D1
05520-09	80	10	14,6
05520-00	80	12	16,5
05520-01	90	16	21
05520-02	90	19	25
05520-04	100	22	27
05520-06	100	25	29