

# Serratura girevole compatta



## Materiale:

Alloggiamento e azionamento in zinco pressofuso.  
Dado in ottone. O-Ring NBR, guarnizione piatta CR.  
Linguetta in acciaio.

## Versione:

Alloggiamento e azionamento cromati o verniciati a polvere colore nero.  
Dado e linguetta zincati.

## Esempio di ordine d'acquisto:

nIm Serratura girevole 05561-16131

nIm Linguetta 05563-0124X075 (indicare la distanza della linguetta „A“)

## Nota:

Serratura girevole resistente alle vibrazioni grazie al meccanismo di ritenuta nelle posizioni di finecorsa. Inseribile a destra o a sinistra con un percorso di chiusura di 90° e dispositivo interno di limitazione della rotazione. La serratura girevole può essere inserita pre-montata (con una dimensione A ridotta e porta molto spessa ciò è possibile solo limitatamente). Testata a norma DIN EN 60068-2-64 (oscillazione) e DIN EN 60068-2-27 (urto), norma di prova 61373. Resistenza alle vibrazioni secondo i requisiti per le applicazioni ferroviarie della Categoria 1, Classe B (=requisito elevato).

Resistente all'acqua e alla polvere secondo IP65 grazie all'O-Ring e alla guarnizione piatta.

Ordinare la linguetta separatamente, nel modello desiderato. Ogni linguetta è combinabile con ogni alloggiamento.

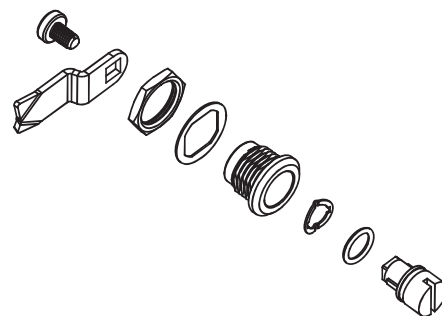
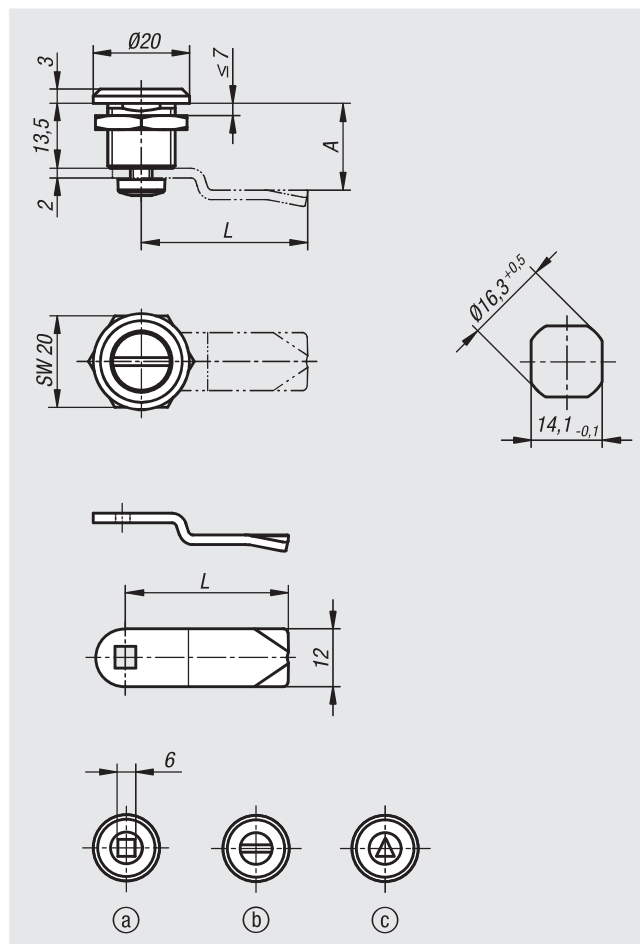
## Accessori:

Chiave a tubo 05586

## Nota disegno:

Azionamento:

- a) Chiave quadra 6 mm
- b) Intaglio
- c) A triangolo 6,5 mm



## Serratura girevole compatta

N. ordine cromato	N. ordine verniciato a polvere colore nero	Azionamento
05561-16131	05561-16132	Quadro 6 mm
05561-20131	05561-20132	Intaglio
05561-86131	05561-86132	A triangolo 6,5 mm

## Linguetta per serrature girevoli

N. ordine	A	L
05563-0124X	7,5/13,5/19,5	24