

Serratura girevole



Materiale:

Alloggiamento, azionamento e dado in zinco pressofuso.
O-Ring NBR, guarnizione piatta PUR.
Linguetta in acciaio.

Versione:

Alloggiamento e azionamento cromati o verniciati a polvere colore nero.
Dado e linguetta zincati.

Esempio di ordine d'acquisto:

nIm Serratura girevole 05566-17181

nIm Linguetta 05570-145X040

(indicare la distanza della linguetta „A“)

Nota:

Serratura girevole resistente alle vibrazioni grazie al meccanismo di ritenuta nelle posizioni di finecorsa. Inseribile a destra o sinistra con un percorso di chiusura di 90° e dispositivo interno di limitazione della rotazione. La serratura girevole può essere inserita pre-montata (con una dimensione A ridotta e porta molto spessa ciò è possibile solo limitatamente). Testata a norma DIN EN 60068-2-64 (oscillazione) e DIN EN 60068-2-27 (urto), norma di prova 61373. Resistenza alle vibrazioni secondo i requisiti per le applicazioni ferroviarie della categoria 1, classe B (=requisito massimo). Il dado di fissaggio è realizzato come dado di messa a terra con graffe.

Resistente all'acqua e alla polvere secondo IP65 grazie all'O-ring e alla guarnizione in schiuma di poliuretano.

Ordinare la linguetta separatamente, nel modello desiderato. Ogni linguetta è combinabile con ogni alloggiamento.

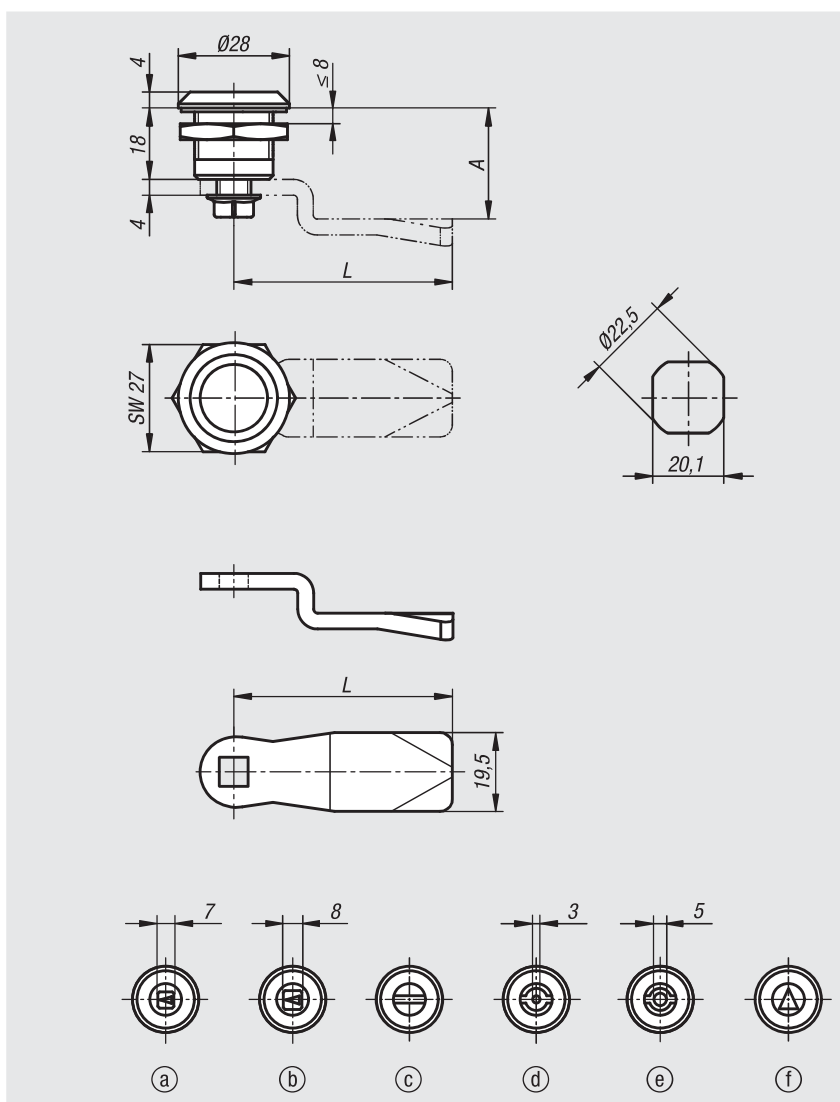
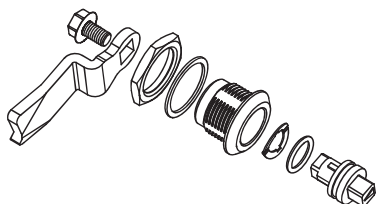
Accessori:

Chiave a tubo 05586

Nota disegno:

Azionamento:

- Chiave quadra 7 mm
- Chiave quadra 8 mm
- Intaglio
- Chiave a doppio incavo 3 mm
- Chiave a doppio incavo 5 mm
- A triangolo 8 mm



Serratura girevole

N. ordine cromato	N. ordine verniciato a polvere colore nero	Azionamento
05566-17181	05566-17182	Quadro 7 mm
05566-18181	05566-18182	Quadro 8 mm
05566-20181	05566-20182	Intaglio
05566-43181	05566-43182	Doppio incavo 3 mm
05566-45181	05566-45182	Doppio incavo 5 mm
05566-88181	05566-88182	A triangolo 8 mm

Linguetta per serrature girevoli

N. ordine	A	L
05570-145X	4/6/8/10/12/14/16/18/20/22/24/26/28/30/32/34/36/38/40/42	45
05570-135X	16/18/20/22/24	35